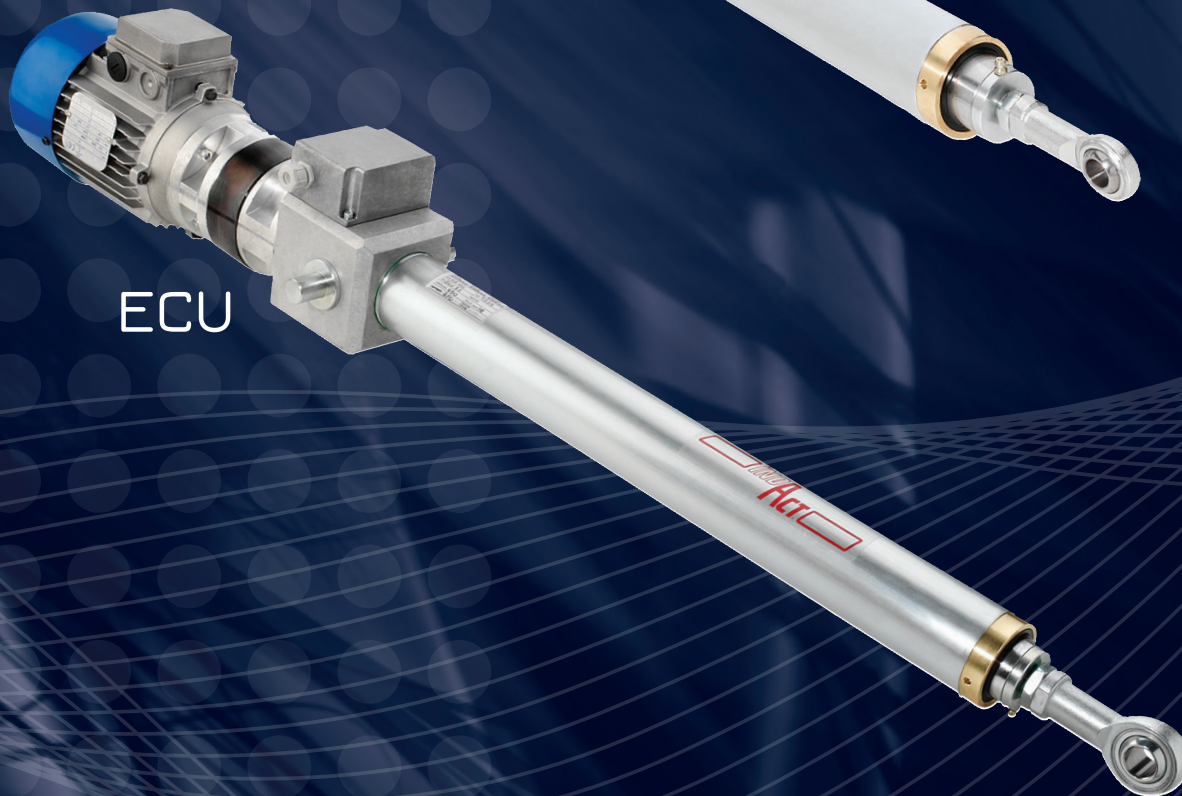


INDACT



ECO



ECU

ATTUATORI LINEARI MECCANICI INDUSTRIALI
INDUSTRIAL MECHANICAL LINEAR ACTUATORS

JETEC
COMPONENTS CONTROLS MOTION SYSTEMS

ECO-ECU industrial actuators
ECO-ECU industrial actuators

ECO-ECU industrial actuators



ECU 4

Attuatore in presa diretta
Actuator direct drive



ECO 3

Attuatore con volantino
per manovra manuale (MM)
Actuator with manual
handwheel (MM)



ECO 1

Mini attuatore
Mini actuator

ECU 5

Con riduttore epicicloidale
With planetary gear



Attuatori verniciati su richiesta
Actuators painted on request



IL GRUPPO SETEC SI RISERVA IL DIRITTO DI APPORTARE AL PRESENTE DOCUMENTO TUTTE LE MODIFICHE CHE SI RENDERANNO NECESSARIE SENZA ALCUN PREAVVISO E NON SI ASSUME NESSUNA RESPONSABILITÀ PER ERRATA INTERPRETAZIONE DELLO STESSO.

SETEC GROUP RESERVES THE RIGHT TO MAKE ALL THE NECESSARY CHANGES/MODIFICATIONS TO THIS DOCUMENT WITHOUT ANY NOTICE.

SETEC GROUP WILL NOT BE LIABLE FOR ANY WRONG UNDERSTANDING BY THE CUSTOMER/USER



1. Informazioni generali Main features

1.1	INTRODUZIONE / INTRODUCTION	pg. 3
1.1.1	Attuatori serie ECO - Selezione indicativa di grandezza / ECO series actuators - Indicative selection of size	pg. 3
1.1.2	Attuatori serie ECU - Selezione indicativa di grandezza / ECU series actuators - Indicative selection of size	pg. 4
	- Con riduttore epicicloidale / With planetary gearbox	pg. 4
	- In presa diretta / Direct drive	pg. 4
1.2	CARATTERISTICHE GENERALI / MAIN FEATURES	pg. 5
1.2.1	Forza nominale F / Nominal force F	pg. 5
1.2.2	Velocità nominale V / Nominal speed V	pg. 5
1.2.3	Attuatori con vite trapezia T / Actuators with acme screw T	pg. 5
1.2.4	Attuatori con vite a ricircolazione di sfere S / Actuators with ball screw S	pg. 5
1.2.5	Indice di Protezione IP / IP Rating	pg. 6
1.2.6	Motori elettrici / Electric motors	pg. 6
1.3	MANUTENZIONE / MAINTENANCE	pg. 8
1.3.1	Manutenzione serie ECO / Maintenance ECO series	pg. 8
1.3.2	Manutenzione serie ECU / Maintenance ECU series	pg. 8
	- Fine corsa FC - Regolazione / Limit Switches FC - Adjustment	pg. 8
	- Potenzimetro PO - Regolazione / Potentiometer PO - Adjustment	pg. 10
	- Antirotazione AR / Antirotation AR	pg. 10
	- Volantino MM manovra manuale / Hand wheel MM for manual operation	pg. 11
1.3.3	Sigla di ordinazione / Ordering identification	pg. 12

2. Serie ECO 1-2-3 ECO 1-2-3 Series

2.1	ECO 1T FC	pg. 13
2.2	ECO 1S FC	pg. 14
2.3	ECO 2T / ECO2T FC	pg. 15-16
2.4	ECO 2S FR / ECO 2S FC FR	pg. 17
2.5	ECO 3T FC	pg. 18
2.6	ECO 3S FC FR	pg. 19

3. Serie ECO 25-50-100 ECO 25-50-100 Series

3.1	ECO 25T FC	pg. 20
3.2	ECO 25S FC FR	pg. 21
3.3	ECO 50T FC	pg. 22
3.4	ECO 50S FC FR	pg. 23
3.5	ECO 100T FC	pg. 24
3.6	ECO 100S FC FR	pg. 25

4. Serie ECU 0-4-5-6-7 ECU 0-4-5-6-7 Series

4.1	ECU 0T FC (Pres a diretta / Direct drive).....	pg. 26
4.2	ECU 0S FC FR (Pres a diretta / Direct drive)	pg. 27
4.3	ECU 4T FC (Riduttore Epicicloidale / Planetary Gearbox)	pg. 28
4.4	ECU 4T FC (Pres a diretta / Direct drive)	pg. 29
4.5	ECU 4S FC FR (Riduttore Epicicloidale / Planetary Gearbox)	pg. 30
4.6	ECU 4S FC FR (Pres a diretta / Direct drive)	pg. 31
4.7	ECU 5T FC (Riduttore Epicicloidale / Planetary Gearbox)	pg. 32
4.8	ECU 5T FC (Pres a diretta / Direct drive)	pg. 33
4.9	ECU 5S FC FR (Riduttore Epicicloidale / Planetary Gearbox)	pg. 34
4.10	ECU 5S FC FR (Pres a diretta / Direct drive)	pg. 35
4.11	ECU 6T FC (Riduttore Epicicloidale / Planetary Gearbox)	pg. 36
4.12	ECU 6T FC (Pres a diretta / Direct drive)	pg. 37
4.13	ECU 6S FC FR (Riduttore Epicicloidale / Planetary Gearbox)	pg. 38
4.14	ECU 6S FC FR (Pres a diretta / Direct drive)	pg. 39
4.15	ECU 7T FC (Riduttore Epicicloidale / Planetary Gearbox)	pg. 40
4.16	ECU 7T FC (Pres a diretta / Direct drive)	pg. 41
4.17	ECU 7S FC FR (Riduttore Epicicloidale / Planetary Gearbox)	pg. 42
4.18	ECU 7S FC FR (Pres a diretta / Direct drive)	pg. 43

1.1

Introduzione
Introduction

Oltre 25 anni di esperienza applicativa nel settore ci hanno permesso di presentare sul mercato l'ultima espressione di una gamma di attuatori lineari elettrici di qualità semplici, affidabili e competitivi.

Da decenni è ormai conosciuto il vantaggio di utilizzare questi sistemi nei confronti di quelli pneumatici od idraulici finora maggiormente utilizzati. La nuova serie di elettro cilindri INDUCT tipo **ECO** (Elettro Cilindri Ortogonali) ed **ECU** (Elettro Cilindri Universali), attraverso l'utilizzo di nuovi materiali, componenti e soluzioni, ha incrementato sensibilmente le caratteristiche tecniche dei gruppi, in termini di forza assiale, velocità lineare, vita utile operativa e soluzioni possibili, pur mantenendo compatto l'insieme costruttivo. Si è pertanto prevista una gamma standard composta da 6 grandezze per la serie **ECO** e da 5 grandezze per la serie **ECU**, ciascuna disponibile con vite trapezia (T) oppure con vite a ricircolazione di sfere (S), con riduttori a vite senza fine per la serie **ECO**, con riduttori epicicloidali oppure in versione presa diretta per la serie **ECU**. Ciò permette di soddisfare la totalità delle esigenze applicative in termini di forza assiale erogabile e di velocità lineare raggiungibile. Nelle pagine seguenti sono riportate le tabelle di ogni grandezza con le prestazioni fondamentali di ciascun modello. I concetti di base del progetto e le soluzioni tecniche adottate permettono, unite alla elevata flessibilità produttiva ed alle risorse tecniche interne, lo sviluppo di notevoli personalizzazioni ottenendo unità "custom" utili per soddisfare le più ampie richieste dal cliente.

1.1.1 Attuatori serie ECO

Tutti i modelli della serie **ECO** sono attuatori lineari elettrici ortogonali, ovvero con la motorizzazione a 90° rispetto all'asse di spinta.

Il sistema di collegamento standard del gruppo con la restante parte di macchina avviene tramite l'occhiello posteriore ed attacco anteriore dello stesso. Tutti gli attuatori standard **ECO** garantiscono le prestazioni nominali indicate nel nostro catalogo, ipotizzando un funzionamento intermittente con un fattore di servizio pari al 25% con un tempo totale ciclo di 5 minuti per **ECO** 1,2,3; e di 20% su 10 minuti per **ECO** 25, 50, 100; in assenza di urti e di vibrazioni, con carichi esclusivamente assiali e ad una temperatura ambiente di 40°C. Per fattori di servizio diversi da quelli indicati consultare il nostro ufficio tecnico.

Gli attuatori della serie **ECO** utilizzano il sistema di riduttore a vite senza fine, con diversi rapporti per ottenere la gamma di forze e velocità indicata in questo catalogo.

La motorizzazione standard degli attuatori Serie **ECO** è come segue:

ECO 1: Motori DC;

ECO 2: Motori DC - AC Trifase;

ECO 3 - 25 - 50 - 100: Motori AC Trifase.

More than 25 years of experience in this business allow us to present on the market the last expression of simple, reliable and competitive linear actuators range.

We have known for many years the advantages of using these systems instead of the more traditional pneumatic or hydraulic ones. The new series of actuators INDUCT type **ECO** (Electro Cylinders-Orthogonal) and **ECU** (Electro Cylinder-Universal), through the use of new materials, components and solutions, has sensibly increased the characteristics of these units regarding axial force, linear speed, working life time and possible solutions, maintaining a compact construction. We have thus designed a standard range made up of 6 sizes for **ECO** series and 5 sizes for **ECU** series, each of them available with acme screw (T) or with ball screw (S), with worm gears for **ECO** series and with planetary gears or in direct drive for the **ECU** series.

This allows to satisfy all the application requests regarding axial force and achievable linear speed. In the next pages we show the different sizes and features of each model.

The technical solution used for this project, together with our high production flexibility and internal resources, allow us to "customize" the standard units to customer requests.

1.1.1 ECO series actuators

All the **ECO** series actuators are orthogonal linear actuators, that is, with the driving element (motor) at 90° with respect to the pushing rod. The mechanical connection of the unit to the rest of the machine is done through the front and rear clevis of the actuator.

The **ECO** actuator guarantee the nominal performance indicated in this catalogue, with an intermittent duty of 25% over a total cycle time of 5 minutes for **ECO** 1, 2, 3; and 20% over 10 minutes cycle time for **ECO** 25, 50, 100; without shock loads or vibrations, with only axial loads and at an environment temperature of 40°C.

For service factors different from those indicated consult our technical office. The **ECO** series actuators use a worm gear system, with different ratios to obtain the range of forces and speeds indicated in this catalogue. Standard motorization of **ECO** actuators is as follows:

ECO 1: DC Motors

ECO 2: DC Motors - Three-phase AC Motors;

ECO 3 - 25 - 50 - 100: Three-phase AC Motors.

ECO SELEZIONE INDICATIVA DI GRANDEZZA / INDICATIVE SIZE SELECTION

	Forza nominale max Maximum nominal force (daN)	Velocità a forza nominale max. Speed at max. nominal force (mm/sec)	Velocità nominale max Maximum nominal speed (mm/sec)	Forza a velocità nominale max Force at max. nominal speed (daN)
ECO 1T	170	8	40	30
ECO 1S	200	9	20	100
ECO 2T	450	5	78	125
ECO 2S	600	12	47	300
ECO 3T	900	11	45	450
ECO 3S	1600	11	45	600
ECO 25T	2500	5	28	800
ECO 25S	2500	8	47	1000
ECO 50T	5000	6	33	1500
ECO 50S	5000	8	47	2500
ECO 100T	5000	7	43	1500
ECO 100S	10000	8	47	3000

Massime forze e velocità / Maximum forces and speeds

1.1.2 Attuatori serie ECU

Tutti i modelli della serie **ECU** sono attuatori lineari elettrico assiali, ovvero sviluppati lungo un unico asse su cui sono disposti asta traslante e suo canotto di protezione, cassa, riduttore e motore elettrico. Il sistema di collegamento standard del gruppo con la restante parte di macchina avviene tramite i due perni laterali presenti sulle due facce della cassa dell'attuatore e l'attacco frontale collegato all'asta traslante. Tutti gli attuatori standard **ECU** garantiscono le prestazioni nominali indicate nel nostro catalogo, ipotizzando un funzionamento intermittente con un fattore di servizio pari al 25% con un tempo totale ciclo di 5 minuti, in assenza di urti e di vibrazioni, con carichi esclusivamente assiali e ad una temperatura ambiente di 40°C. Per fattori di servizio diversi da quelli indicati consultare il nostro ufficio tecnico. Gli attuatori della serie **ECU** sono costruiti in due soluzioni, con riduttore epicicloidale oppure in presa diretta. La motorizzazione standard degli attuatori **ECU** è con motori AC Trifase.

CON RIDUTTORE EPICLOIDALE

Al fine di realizzare un'ampia gamma di velocità e forze assiali per ogni grandezza, si è prevista sulla maggior parte dei modelli l'adozione di un riduttore epicicloidale di precisione. Tale scelta ha permesso un corretto dimensionamento dei gruppi, essendo note e garantite le prestazioni di questo fondamentale elemento della trasmissione. La gamma di riduttori utilizzata permette inoltre una notevole compattezza assiale degli stessi, essendo il riduttore a doppio albero cavo flangiato direttamente sulla cassa dell'attuatore. Questi riduttori sono lubrificati a vita tramite grasso e pertanto non necessitano di manutenzione. Le versioni dotate di riduttori epicicloidali privilegiano le prestazioni in termini di tiro e spinta, garantendo infatti le forze massime per ogni grandezza.

1.1.2 ECU series actuators

All the **ECU** series actuators are coaxial linear actuators, that is, with the driving element (motor) on the same axis as the pushing rod, cover tube and case and gearbox. The mechanical connection of the unit to the rest of the machine is done through pivot pins on both sides of the case and the clevis on the top of the pushing rod. The **ECU** actuators guarantee the nominal performance indicated in this catalogue, with an intermittent duty of 25% over a total cycle time of 5 minutes; without shock loads or vibrations, with only axial loads and at an environment temperature of 40°C. For service factors different from those indicated consult our technical office. The **ECU** series actuators are built in two basic solutions, with planetary gearbox or in direct drive. The standard motorization of **ECU** actuators is with three-phase AC motors.

WITH PLANETARY GEARBOX

In order to obtain a wide range of speeds and axial forces for each size, we have adopted a high precision planetary gearbox. This choice allows to size the units correctly, since the behavior of this element is clearly known. The range of gearboxes allows also a good axial compactness of the actuators, due to the fact that these gearboxes have double hollow shaft, and they are flanged directly to the actuator case. These gearboxes are greased for life so they do not have to be lubricated. The actuators with planetary gearboxes favor the performance regarding force, guaranteeing the maximum force for each size.

ECU SELEZIONE INDICATIVA DI GRANDEZZA / INDICATIVE SIZE SELECTION

	Forza nominale max. Maximum nominal force (daN)	Velocità a forza nominale max. Speed at max. nominal force (mm/sec)	Velocità nominale max. Maximum nominal speed (mm/sec)	Forza a velocità nominale max Force at max. nominal speed (daN)
ECU 0T	25	93	186	12
ECU 0S	60	93	280	20
ECU 4T	500	7	88	90
ECU 4S	500	38	354	40
ECU 5T	800	19	117	200
ECU 5S	1600	19	466	100
ECU 6T	2500	28	140	500
ECU 6S	3000	47	155	600
ECU 7T	5000	19	190	600
ECU 7S	6000	47	156	1100

Massime forze e velocità / Maximum forces and speeds

IN PRESA DIRETTA

Le versioni in presa diretta privilegiano le velocità come prestazione da raggiungere, garantendo comunque sufficienti forze assiali. Essi si rivolgono a quelle applicazioni dove il tempo per effettuare la corsa stabilita deve essere molto ristretto, spesso movimentando carichi ridotti. Il motore elettrico viene pertanto fissato sulla cassa dell'attuatore tramite flangia e contro flangia ed il suo albero collegato direttamente alla vite tramite un giunto tipo Bowex.

DIRECT DRIVE

The models in direct drive favor the performance in maximum speed, though allowing enough axial forces. These actuators are suitable for applications where the stroke time is short, usually pushing small loads. The electric motor is then connected to the actuator case through a flange and the motor shaft is connected to the screw through a Bowex coupling.

1.2

Caratteristiche generali
Main features**1.2.1 Forza nominale F**

Il valore di forza assiale indicato nelle tabelle di questo catalogo rappresenta il valore massimo, sia in trazione che in compressione, che si vuole fare esercitare dall'attuatore sul carico in condizioni di sicurezza, sia in termini strutturali che di durata operativa utile.

Tale valore deve essere considerato quindi come il massimo carico assiale da vincere per il modello scelto. Sarà quindi cura del cliente preoccuparsi che all'attuatore non venga richiesta una forza assiale superiore. Tale forza deve pertanto intendersi come il valore massimo di progetto richiesto all'attuatore, per un corretto funzionamento dello stesso. Per i carichi in compressione verificare con il nostro ufficio tecnico il massimo carico di punta in funzione della corsa.

L'attuatore è un componente atto a vincere solo ed esclusivamente forze puramente assiali (lungo l'asse dell'asta di spinta).

Nessuna forza disassata o radiale è supportata dall'attuatore.

1.2.2 Velocità nominale V

Il valore di velocità di traslazione dell'asta indicato nelle tabelle di questo catalogo rappresenta il valore, approssimato a ± 0.5 mm /sec, corrispondendo alla velocità nominale del motore elettrico alimentato nelle condizioni di targa, in condizioni di carico pari alla forza nominale.

1.2.3 Attuatori con vite trapezia T

Le versioni con vite trapezia sono generalmente adatte alle applicazioni dove il numero di manovre nell'unità di tempo è ridotto, a causa del riscaldamento dell'insieme vite-madrevite, dove la precisione richiesta non è elevata, dove l'usura nel tempo non crea inconvenienti e dove non sono richieste grandi forze e grandi velocità allo stesso tempo. Per contro la vite trapezia garantisce l'irreversibilità del sistema, eccetto in casi di viti con passo molto lungo che vengono espressamente indicati a catalogo.

1.2.4 Attuatori con vite a ricircolazione di sfere S

Le versioni con viti a ricircolazione di sfere sono adottate generalmente per le applicazioni dove il numero di manovre nell'unità di tempo è più elevato, dove la precisione richiesta è elevata e tale deve rimanere nel tempo, e dove sono richieste congiuntamente grandi forze e velocità. Le viti a ricircolo di sfere hanno la caratteristica di essere reversibili, e per questa ragione si utilizzano motori autofrenanti.

1.2.1 Nominal force F

The axial force values indicated in this catalogue represents the maximum axial force, valid both for pushing and pulling, to which the actuator is subjected, in security conditions regarding structural resistance and working life. This value has to be considered as the maximum axial load to be moved by a certain model.

It is then a customer responsibility to verify that the actuator is not subjected to higher axial forces. Verify with our technical office the maximum critical compression load depending on the necessary stroke.

The actuator is a component able to stand only purely axial forces (along the push rod).

No out of axis or radial forces can be supported.

1.2.2 Nominal speed V

The linear speed of the travelling rod indicated in this catalogue, represents the value, approximated to 0.5 mm/sec, proportional to the nominal speed of the electric motor, powered as indicated in the motor label.

1.2.3 Actuators with acme screw T

The models with acme screw are usually suitable in applications where the number of cycles in the unit of time is low, due to the temperature rise of the screw and nut, where the required precision is not high, where the wear along time does not create problems and where high forces and high speeds are not required at the same time.

The Acme screws guarantee also the irreversibility of the system, except for models with long lead screw, which are expressly indicated in this catalogue.

1.2.4 Actuators with ball screw S

The models with ball screws are suitable where the number of cycles is higher, where a high precision is requested and it must be maintained along time and where both high forces and high speeds are necessary. The ball screws also have the characteristic of being reversible, that is the reason why brake motors are adopted.

1.2.5 Indice di Protezione IP

L'indice di protezione "IP" è caratterizzato da due cifre di cui la prima identifica la protezione dai corpi solidi, mentre la seconda quella dai liquidi.

1a cifra

IP	Definizione
0	Nessuna protezione
1	Protetto contro i corpi solidi sup. a 50 mm (es.: contatti involontari con la mano)
2	Protetto contro i corpi solidi sup. a 12 mm (es.: dito della mano)
3	Protetto contro i corpi solidi sup. a 2,5 mm (es.: attrezzi, fili)
4	Protetto contro i corpi solidi sup. a 1 mm (es.: piccoli attrezzi, piccoli fili)
5	Protetto contro le polveri (es.: nessun deposito nocivo)

2a cifra

IP	Definizione
0	Nessuna protezione
1	Protetto contro le cadute verticali di gocce d'acqua (condensa)
2	Protetto contro le cadute di gocce d'acqua fino a 15° dalla verticale
3	Protetto contro l'acqua di pioggia fino a 60° dalla verticale
4	Protetto contro le proiezioni d'acqua da ogni direzione
5	Protetto contro i getti d'acqua da ogni direzione con la lancia
6	Protetto contro le proiezioni d'acqua simili ad onde marine

Gli attuatori ECO-ECU standard hanno il seguente indice di protezione:

- **ECO** con motori CC: IP 44
- **ECO-ECU** con motori AC senza fine corsa-potenziometro: IP 54
- **ECO** 2-3 ed **ECU** 0-4-5-6-7 con motori AC e fine corsa e/o potenziometro: IP 54 (a patto che il cliente sigilli con silicone il filetto del pressacavo in fase di cablaggio)
- **ECO** 25-50-100 con fine corsa: IP 40 (può diventare IP 54 utilizzando fine corsa IP 54 e sigillando il filetto con silicone)

1.2.6 Motori elettrici

I motori elettrici installati di serie possono essere in corrente continua, motori AC monofasi e motori AC trifasi, con grado di protezione IP 44 per i motori CC e IP 54 per i motori AC.

I motori AC sono multi-tensione utilizzabili con la stessa intermittenza degli attuatori a:

- 220/380 V - 50 Hz
- 240/415 V - 50 Hz
- 255/440 V - 60 Hz
- 277/480 V - 60 Hz

Il tipo di motore, polarità e potenza è indicato in questo catalogo in funzione delle velocità e forze sviluppate da ciascun modello.

Gli attuatori con vite trapezia sono equipaggiati con motore non autofrenante, data l'irreversibilità del sistema in generale.

Gli attuatori con vite a ricircolo di sfere sono equipaggiati con motore autofrenante. In caso di richiesta dell'opzione volantino per manovra manuale MM per i modelli con vite a ricircolo di sfere, i motori saranno autofrenanti della serie F (magnete freno AC trifase) con sblocco manuale, eccetto per il motore AC autofrenante grandezza 63, il quale non è provvisto di sblocco manuale, il motore dovrà essere del tipo FK con il magnete del freno in CC con alimentazione separata rispetto alla potenza motore, e il suo sblocco deve essere fatto elettricamente alimentando la bobina del freno in modo indipendente.

1.2.5 IP Rating

The "IP" rating is made up of two numbers, the first number indicates protection against solids, the second number against liquids.

1st Number

IP	Meaning
0	No protection
1	Protected against solid objects up to 50 mm (eg.: accidental touch by hands)
2	Protected against solid objects up to 12 mm (eg.: fingers)
3	Protected against solid objects up to 2,5 mm (eg.: tools and wires)
4	Protected against solid objects up to 1 mm (eg.: small tools and wires)
5	Protected against dust, limited ingress (eg.: no harmful deposit)

2nd Number

IP	Meaning
0	No protection
1	Protection against vertically falling drops of water (condensation)
2	Protection against direct sprays of water up to 15° from vertical
3	Protection against direct sprays of water up to 60° from vertical
4	Protection against water sprayed from all directions
5	Protection against low pressure jets of water from all directions
6	Protection against strong jets of water from all direction

The standard ECO-ECU actuators can be classified as follows:

- **ECO** with DC: IP44
- **ECO-ECU** with AC motors without limit switches - potentiometer: IP54
- **ECO** 2-3 and **ECU** 0-4-5-6-7 with AC motors with limit switches and/or potentiometer: IP54 (provided that customer seals thread of wire presser with silicone during wiring)
- **ECO** 25-50-100 with limits witches: IP40 (it can become IP 54 using IP 54 limit switches and sealing the thread with silicone)

1.2.6 Electric motors

The electric motors installed in the standard actuators may be DC motors, single phase and three-phase AC motors, with an IP rating of 44 for DC motors and 54 for AC motors. AC motors can be used with the same intermittent duty as the actuators at the following voltages:

- 220/380 V - 50 Hz
- 240/415 V - 50 Hz
- 255/440 V - 60 Hz
- 277/480 V - 60 Hz

The type of motor, polarity and power are indicated in this catalogue according to force and speed of each model.

Actuators with acme screw are equipped with a standard motor without brake, since the system is non-reversible.

Actuators with ball screw are equipped with a brake motor.

In case of the option hand wheel for manual operation MM for the ball screw actuators, the brake motors assembled are type F (brake magnet AC three phase) with manual unblocking of the brake, except for motor size 63, which is FK type (brake magnet DC).

These motors should have the brake power separate from the motor power, to be able to unblock the motor brake electrically.

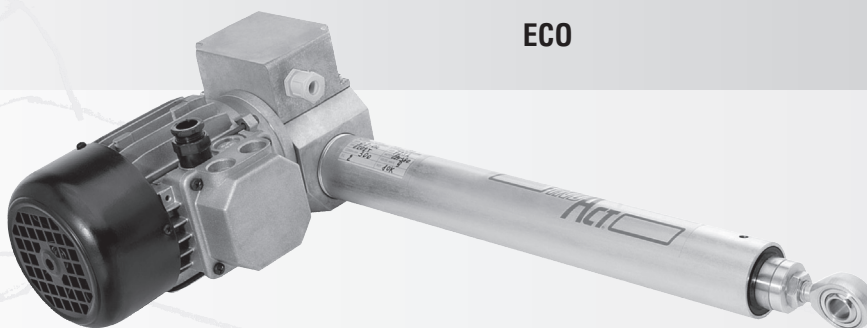
L'alimentazione del magnete CC avviene tramite raddrizzatori; pertanto basta alimentare i morsetti del magnete freno con la tensione richiesta in fase d'ordine.

I motori autofrenanti della Serie F per opzione volantino per manovra manuale sono più lunghi rispetto a quelli della Serie FK (dimensioni a catalogo). Per le versioni di motori autofrenanti senza l'opzione volantino per manovra manuale, i motori saranno della serie FK con magneti del freno DC, con alimentazione unica di potenza e magnete freno. Il magnete freno viene eccitato tramite raddrizzatore, pertanto bisogna alimentare il motore in un'unica morsettiera.

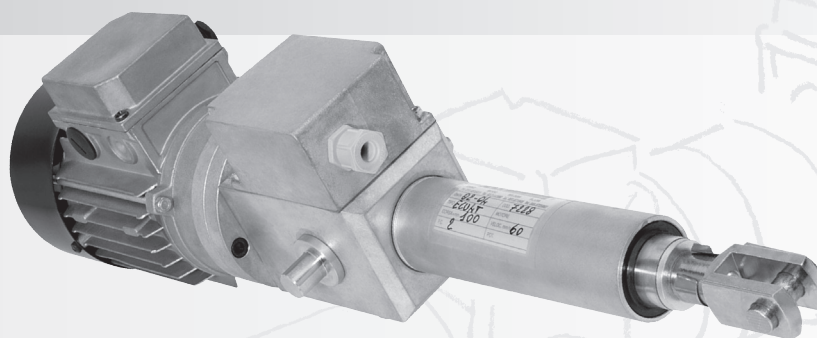
I motori monofasi sono tutti 220 V, senza freno oppure con freno con alimentazione separata (su richiesta).

These motors have internal rectifiers, therefore it is only necessary to supply the AC voltage requested at the order. Brake motors type F for manual hand wheel option are longer than those type FK (dimensions on catalogue).

Brake motors without hand wheel option for manual operation are FK type with DC brake magnet, with same terminal contacts for brake and motor power. These motors have internal rectifiers therefore it is only necessary to supply the nominal power to the motor to the same terminal board. All the single phase motors are 220 V without brake or with brake with separate terminal board for brake and motor power (on request).



ECO



ECU

1.3

Manutenzione
Maintenance

Durante la fase di costruzione ciascun gruppo è ingrassato con grasso speciale MOBILGREASESPECIAL sullo stelo filettato della vite, sia trapezia che a sfere, e nei cuscinetti ove non sia già stato fatto dal costruttore degli stessi.

1.3.1 Serie ECO

Per la grandezze **ECO 1** ed **ECO 2** non è necessario provvedere a nessuna operazione di ingrassaggio, visto che sono lubrificati a vita. Per le grandezze **ECO 3**, **ECO 25**, **ECO 50** e **ECO 100** è necessario provvedere periodicamente ad un ingrassaggio tramite gli ingrassatori predisposti sul tappo avvitato all'estremità dell'asta traslante e sulla cassa dell'attuatore.

Come indicazione e per applicazioni normali si consiglia una carica di grasso ogni 500 ore di funzionamento.

1.3.2 Serie ECU

Per le grandezze **ECU 0** e **4** non è necessario provvedere a nessuna operazione di ingrassaggio, visto che sono lubrificati a vita.

Per le grandezze **5**, **6** e **7**, è necessario provvedere periodicamente ad un ingrassaggio tramite l'ingrassatore predisposto sul tappo avvitato all'estremità dell'asta traslante. Come indicazione e per applicazioni normali si consiglia una carica di grasso ogni 5000 manovre, oppure ogni sei mesi di funzionamento.

FINE CORSA FC

Regolabili (opzione per ECO 1-2-3 ed ECU 0-4-5-6-7) - Fig. 1

I modelli **ECO 1-2-3** e i modelli **ECU 0-4-5-6-7** possono essere dotati, come opzione di due o tre micro-interruttori di fine corsa elettrici regolabili in funzione della porzione di corsa da realizzare. Tale regolazione di facile esecuzione, può essere effettuata anche ad installazione avvenuta. In fig.1 di seguito riportata troverete una raffigurazione utile per eseguire la taratura.

Per regolare la corsa dello stelo a valori desiderati, agire sulle camme come segue:

- 1) Allentare le viti di fissaggio camme in modo da rendere le camme libere di ruotare attorno al loro asse.
- 2) Retrarre lo stelo traslante nella posizione desiderata.
- 3) Ruotare la camma inferiore in senso antiorario fino a commutare il micro corrispondente.
- 4) Serrare la camma in tale posizione mediante la vite corrispondente.
Non stringere troppo la vite, per evitare il rischio di bloccaggio meccanico dell'asse di rotazione.
- 5) Estendere lo stelo traslante nella posizione desiderata.
- 6) Ruotare la camma superiore in senso orario fino a commutare il micro corrispondente.
- 7) Serrare la camma in tale posizione mediante la vite corrispondente. Non stringere troppo la vite, per evitare il rischio di piantaggio dell'asse di rotazione. Il fine corsa intermedio, se presente, può essere utilizzato per un terzo segnale in qualsiasi posizione di corsa fra i limiti massimo e minimo.

Nota: queste operazioni vanno effettuate a motore o tramite manovra manuale qualora sia prevista.

Attenzione: i fine corsa non vengono regolati in produzione ed è pertanto cura del cliente regolarli in base all'applicazione prima della messa in funzione. Evitare sempre di andare a fondo corsa meccanico dell'attuatore, pena la rottura di componenti meccanici e/o elettrici.

All the units are greased during production with MOBILGREASESPECIAL on the screw, acme or ball screw, and on bearings if not already done by the supplier.

1.3.1 ECO series

Sizes **ECO 1** and **ECO 2** are greased for life, so no re-lubrication is required. Sizes **ECO 3**, **ECO 25**, **ECO 50** and **ECO 100** have to be periodically greased through the proper greasers on the travelling rod end and on the actuator case. Units for standard applications need a re-lubrication approximately every 500 working hours.

1.3.2 ECU series

Sizes **ECU 0** e **4** are greased for life, so no re-lubrication is required. Sizes **5**, **6**, e **7**, have to be periodically greased through the proper greaser on the travelling rod end. Units for standard applications need a re-lubrication approximately every 5000 maneuverings or every six working months.

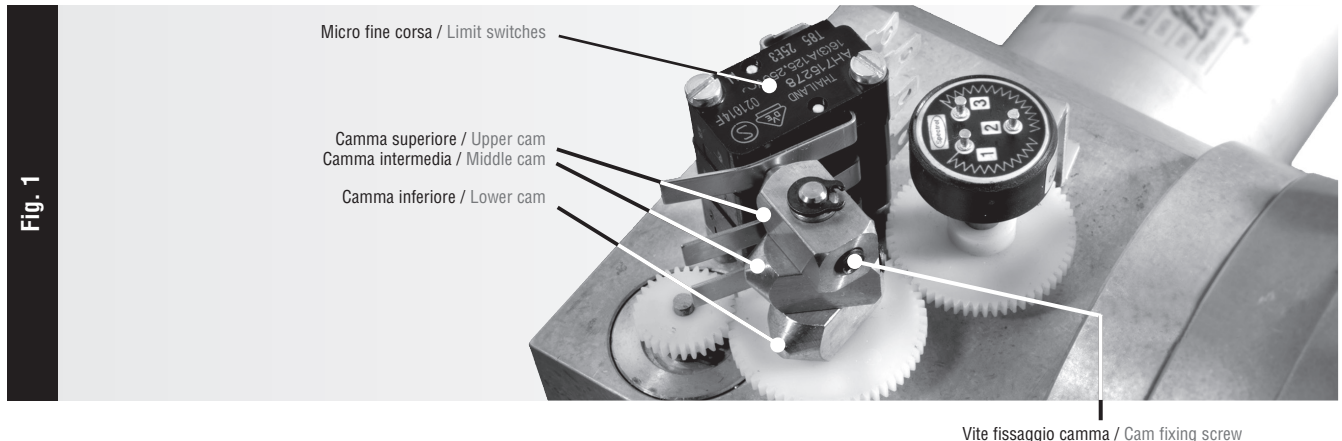
LIMIT SWITCHES FC

Adjustable (option for ECO 1-2-3 and ECU 0-4-5-6-7) - Fig. 1

Models **ECO 1-2-3** and models **ECU 0-4-5-6-7** can be supplied with 2 or 3 adjustable limit switches according to the theoretical stroke. The regulation of these limit switches is very easy and can be with the unit assembled on the machine. In fig. 1 you can find the different parts necessary to adjust the limit switches.

- 1) Loosen the cam fixing screws so as to let the cams free to rotate around the shaft.
- 2) Put the pushing rod back in the desired position.
- 3) Rotate the lower cam counter-clockwise into contact with limit switch (limit switch clicks).
- 4) Fix the cam in that position with its screw.
Do not tighten the screw too much because the rotating shaft could block.
- 5) Move the pushing rod forward up to the desired position.
- 6) Rotate the upper cam counter-clockwise into contact with limit switch (limit switch clicks).
- 7) Fix the cam in that position with its screw; do not tighten the screw too much because the rotating shaft could block.
The middle limit switch, if available, can be used for a 3° signal in any position of the stroke between the maximum and minimum limits.

Note: these operations must be done with the motor or with manual operation if available.
Warning: limit switches are not adjusted in production, so the customer must adjust them before start-up. Always avoid to go against mechanical end of stroke, due to the risk of damage for mechanical and/or electrical components.



Non regolabili (opzione per ECO 25-50-100) - Fig. 2

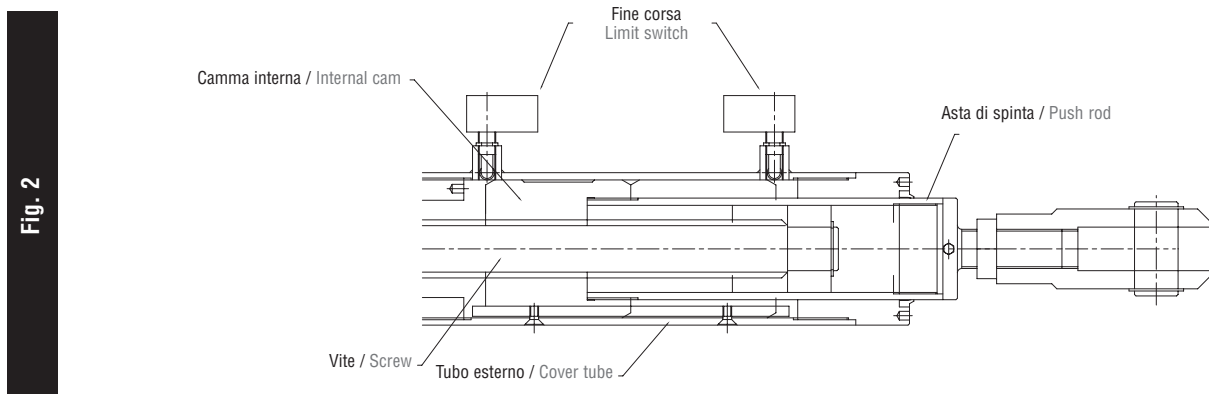
I modelli ECO 25 - 50 - 100 possono avere come opzione due interruttori di fondo corsa meccanici non regolabili montati sul canotto di protezione dell'asta traslante. Su richiesta e come opzione speciale, questi fine corsa possono diventare regolabili in funzione delle necessità del cliente. Per montarli bisogna avvitare i fine corsa dentro le apposite sedi con filetto femmina M12x1. La regolazione della posizione radiale di questi fine corsa deve essere fatta in modo che la camma interna faccia scattare i fine corsa durante la sua traslazione avanti-indietro. Questi fine corsa devono lavorare con la rotella interna parallela al movimento assiale dell'attuatore, come mostra la figura. Per avere una indicazione della posizione della rotella, il corpo fine corsa deve sempre rimanere con il lato lungo parallelo al canotto esterno. In fig. 2 troverete una raffigurazione utile per eseguire la taratura.

- 1) Portare la camma interna in corrispondenza del foro della sede fine corsa inferiore (dall'esterno si deve visualizzare la presenza della camma interna).
- 2) Avvitare il fine corsa fino a battuta con la camma interna e tornare indietro posizionando il corpo fine corsa con il lato più lungo parallelo all'asse longitudinale dell'attuatore.
- 3) Muovere l'attuatore avanti-indietro e controllare che il fine corsa scatti al passaggio della camma interna; se non dovesse scattare avvitare il fine corsa di 180° e riprovare. Continuare a step di 180° fino a far scattare il fine corsa. Fissare il fine corsa in posizione con il dado sullo stelo filettato del fine corsa.
- 4) Realizzare la stessa operazione con il fine corsa superiore.

Not Adjustable (option for ECO 25-50-100) Fig. 2

Actuators ECO 25, 50, 100, can have as an option N° 2 not adjustable limit switches in the axial sense, that can be used as safety limit switches or as working limit switches when the working stroke is the total stroke of the actuator. These actuators are delivered with these two limit switches not assembled to avoid damages during transportation. To assemble the limit switches it is necessary to screw them into the female M12X1 holder on the cover tube. The regulation of the limit switches in the radial position must be done so that the internal cam can operate the limit switches during its travel forward and back. These limit switches must work with the internal wheel parallel to the axial movement of the actuator, as shown in fig. 2. An indication of the position of the wheel is the longer side of the limit switch body, which has to be always parallel to the cover tube. Regulate the radial position of the limit switches as follows:

- 1) Move the internal cam below the lower limit switch holder, so that the internal cam can be seen from outside and through the hole of the limit switch holder.
- 2) Screw the limit switch into the holder into contact with the internal cam. Turn back the limit switch so that the longer side of the limit switch body is parallel to the cover tube.
- 3) Move the actuator forward and back to check if the internal cam actuates the limit switch in that position. If the limit switch does not work, screw it of 180° and try again. Keep trying at steps of 180° until the limit switch works. Block the limit switch in position with the nut on the threaded body of the limit switch.
- 4) Repeat the same operation for the upper limit switch.



Nota: queste operazioni vanno effettuate a motore o tramite manovra manuale qualora sia prevista. **Attenzione:** i fine corsa non vengono regolati in produzione ed è pertanto cura del cliente regolarli in base all'applicazione prima della messa in funzione. Evitare sempre di andare a fondo corsa meccanico dell'attuatore, pena la rottura di componenti meccanici e/o elettrici.

Note: these operations must be done with the motor or with manual operation if available. **Warning:** limit switches are not adjusted in production, so the customer must adjust them before start-up. Always avoid to go against mechanical end of stroke, due to the risk of damage for mechanical and/or electrical components.

Potenzimetro PO

(opzione per **ECO** 1-2-3 ed **ECU** 4-5-6-7) - Fig. 3

I potenziometri previsti di serie sono multigiro, con valori 1/5/10 kOhm, a scelta. Il potenziometro fornisce un'indicazione della posizione dello stelo lungo tutta la corsa prevista.

Il potenziometro viene alloggiato nella scatola dei fine corsa.

Il potenziometro va regolato in modo che il segnale (resistenza) sia minimo per il fondo corsa inferiore e quindi massimo per fondo corsa superiore con stelo esteso. Per la regolazione del potenziometro procedere come segue:

- 1) Portare lo stelo dell'attuatore fino al fondo corsa inferiore (stelorettrato). Utilizzare i fine corsa previamente regolati quando disponibili.
- 2) Allentare le vite di fissaggio della staffa potenziometro alla cassa. Il potenziometro rimane fissato alla staffa e sull'albero del potenziometro rimane fissato l'ingranaggio di trasmissione moto.
- 3) Ruotare la staffa con il potenziometro in modo da scollegare la ruota potenziometro da ruota camme.
- 4) Ruotare la ruota dentata e l'albero del potenziometro fino a leggere fra i contatti 1 e 2 un valore di resistenza minimo.
- 5) Fissare di nuovo la staffa potenziometro facendo ingranare la ruota dentata dell'albero potenziometro con la ruota camme nella posizione scelta.
- 6) Il valore di resistenza del potenziometro crescerà proporzionalmente con la corsa dell'asta traslante fino ad un massimo di resistenza da leggere fra i contatti 1 e 2 del potenziometro, con lo stelo attuatore tutto fuori.

Potentiometer PO

(option for **ECO** 1-2-3 and **ECU** 4-5-6-7) - Fig. 3

Standard potentiometers are multi-turn type and can be of 1/5/10 kOhm at customer choice.

The potentiometer supplies with an indication of the position of the pushing rod along the actuator stroke.

It is housed in the limit switches box and must be regulated so that the signal (resistance) is minimum at lower stroke end and therefore maximum at upper stroke end.

The adjustment of the potentiometer can be done as follows:

- 1) Take the rod of the actuator down to the lower stroke end. Use the previously adjusted limit switches if available.
- 2) Loosen the fixation screw of the potentiometer clamp from the actuator case. The potentiometer is fixed to the clamp and on the potentiometer shaft is fixed the toothed wheel for the motion transmission.
- 3) Rotate the clamp with the potentiometer so as to separate the potentiometer wheel from the cams wheel.
- 4) Rotate the toothed wheel until a minimum value of resistance is measured between contact 1 and 2.
- 5) Fix again the clamp into the chosen position.
- 6) The resistance value of the potentiometer will proportionally grow with the stroke of the pushing rod, until a maximum that can be measured between contacts 1 and 2.

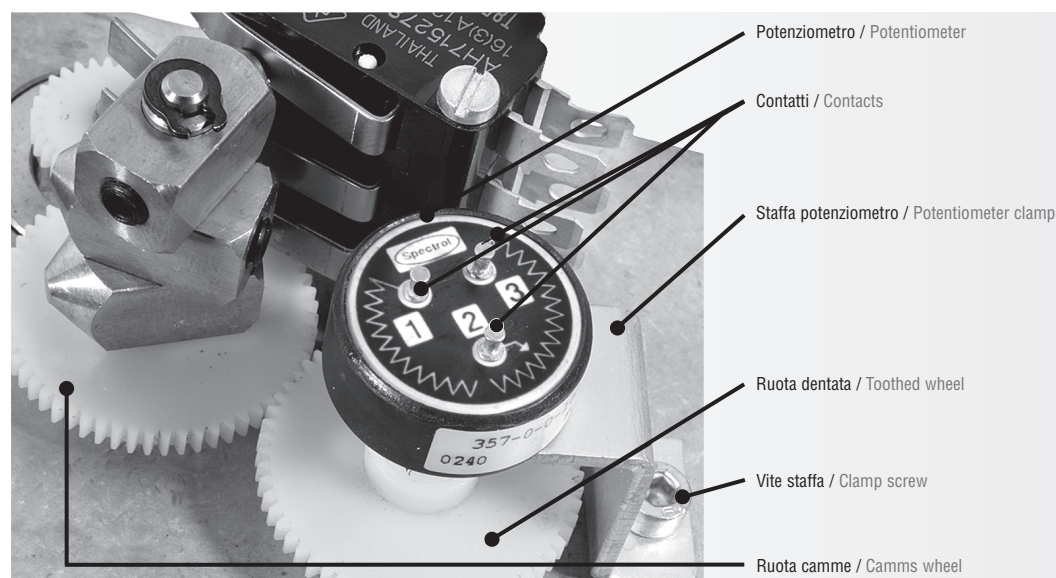


Fig. 3

Attenzione: il potenziometro non viene regolato in produzione ed è pertanto cura del cliente regolarlo in base all'applicazione prima della messa in funzione. Evitare sempre di andare a fondo corsa meccanico dell'attuatore, pena la rottura di componenti meccanici e/o elettrici.

Attention: the potentiometer is not adjusted in production, so the customer must adjust it before start-up. Always avoid to go against mechanical end of stroke, due to the risk of damage for mechanical and/or electrical components.

Antirotazione AR

Gli attuatori possono essere dotati, come opzione del sistema di ANTIROTAZIONE dell'asta di spinta, mantenendo la posizione angolare nel caso in cui il carico non fosse guidato.

Attenzione: l'antirotazione è atta a sorreggere solo i momenti creati dall'attrito durante la movimentazione. I momenti esterni non sono supportati dall'antirotazione.

Antirotation AR

The actuators can be supplied with the ANTIROTATION system for the pushing rod, which keeps the angular position of the load 10 and prevents it from rotating, in case that the load is not guided.

Attention: the antirotation is able to stand torques coming only from friction due to motion. No external torques can be supported by the antirotation.

Volantino MM manovra manuale

Gli attuatori con motore AC possono avere l'albero bisorgente che permette di montare il volantino per manovre manuali, ciò sia su motori non autofrenanti (attuatori con vite trapezia) sia su motori autofrenanti (attuatori con vite a ricircolo di sfere) nel qual caso si dovrà prima sbloccare il freno motore.

Questa opzione non è disponibile su motori AC grandezza 56.

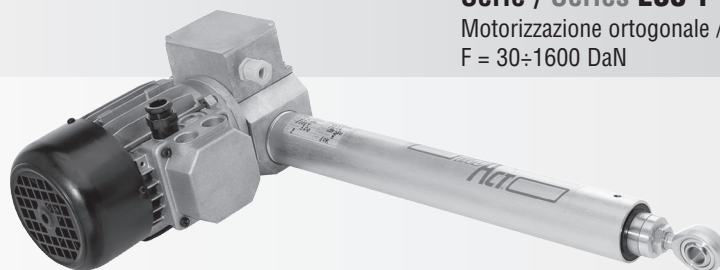
Il volantino per manovra manuale permette di realizzare spostamenti senza l'utilizzo della potenza motore. Ciò è specialmente indicato per interventi di manutenzione delle macchine e/o impianti.

I dati del presente catalogo sono indicativi e non impegnativi; ci riserviamo pertanto di modificarli senza preavviso a ns. discrezione. Non si assume alcuna responsabilità per errate interpretazioni dei dati ivi contenuti. Prima di mettere in funzione gli attuatori consultare il manuale di montaggio e manutenzione.

Hand wheel MM for manual operation

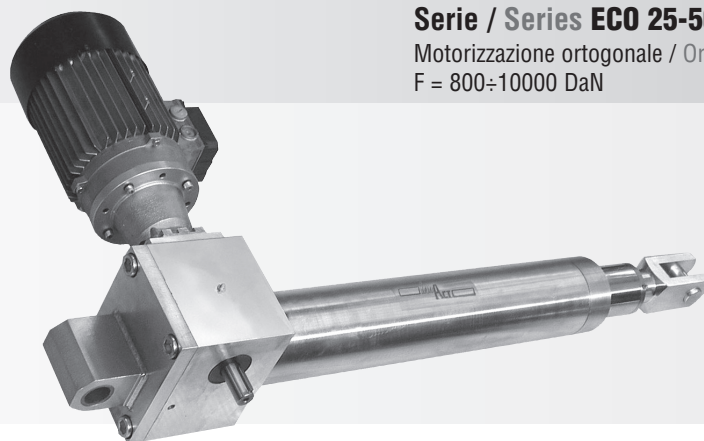
Actuators with AC motors can be supplied with a shaft also on the back part of the motor, which allows to assemble a hand wheel for manual operation, on standard AC motors (acme screw actuators) and on AC brake motors (ball screw actuators-motor brake has to be unblocked before manual operation). This option is not available on AC motors size 56. The hand wheel allows to move the actuator without power supply, which is especially indicated for maintenance of the machines on which the actuators are assembled.

The data in this catalogue are indicative and not binding, and they can be modified without notice. We take no responsibility for wrong interpretation of the data. Consult the assembling and maintenance manual before actuators start up.



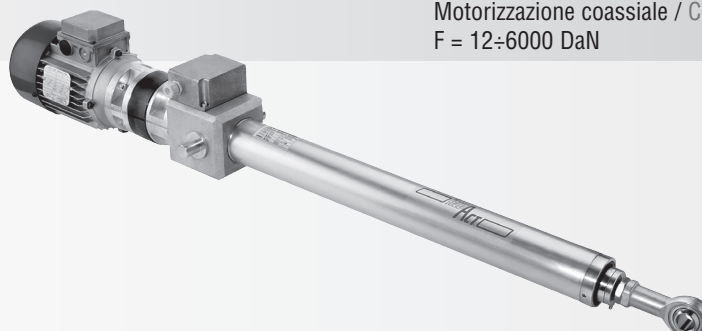
Serie / Series ECO 1-2-3

Motorizzazione ortogonale / Orthogonal motorization
F = 30-1600 DaN



Serie / Series ECO 25-50-100

Motorizzazione ortogonale / Orthogonal motorization
F = 800-10000 DaN



Serie / Series ECU 0-4-5-6-7

Motorizzazione coassiale / Coaxial motorization
F = 12-6000 DaN

1.3.3 Sigla di ordinazione

Al fine di facilitare la gestione degli ordini Vi preghiamo di attenerVi alla compilazione della corretta sequenza di codifica dell'attuatore.

Di seguito troverete la formulazione generale ed un esempio pratico:

1.3.3 Ordering identification

In order to facilitate the order registration, please use the designation below. You can see the general designation and an example:

Tipo e Grandezza Type and Size	ECO 1 - 2 -3 ECO 25 - 50 - 100 ECU 0 - 4 - 5 - 6 - 7	
Tipo vite Screw type	S - T	S = Sfere / Ball screw T = Trapezia / Trapezoidal
N. micro fine corsa N. of limit switches	2FC - 3FC*	*Non disponibile per ECO 25-50-100 Not available for ECO 25-50-100
Solo per ECO 1 Scatola FC ruotata 90° Only for ECO 1 Limit switches box 90° rotated	90°	
Corsa Stroke	[mm] C	
Velocità nominale Nominal speed in	[mm/s] V	
Forza nominale Nominal force	[daN] F	
Tipo di attacco Type of connection	A1 - A2 - A3	
Tipo di motore (Potenza) Type of motor (Power)	[W] MOT	
Motore lato opposto a disegni catalogo Motor on opposite side of catalogue drawings	LO	ECO 2 - 3 - 25 - 50 - 100
Freno (motore autofrenante) Brake	FR	
Antirotazione Antirotation	AR	
Potenziometro (indicare 1kΩ, 5kΩ, 10kΩ) Potentiometer (indicate 1kΩ, 5kΩ, 10kΩ)	P01* - P05* - P010*	*Non disponibile per ECO 25-50-100 Not available for ECO 25-50-100
Manovra manuale** Manual operation**	MM**	**Non disponibile per motori DC e motori AC Grandezza 56 Not available for DC motors and AC motors Size 56
Senza sporgenza vite senza fine No worm screw projection	SSV	ECO 25 - 50 - 100
Versione speciale Special version	SP-	N° disegno schema SETEC SETEC's schema drawing number

ECO

Esempio di designazione prodotto STANDARD / STANDARD product designation example:

ECO-2-S-2FC-C300-V12-F600-A1-AC-63-4P-180-FR-P010

Esempio di designazione prodotto SPECIALE / SPECIAL product designation example:

ECO-2-SP-D-0002-XXXX-XXX-XXXX-REVXX(*)

ECU

Esempio di designazione prodotto STANDARD / STANDARD product designation example:

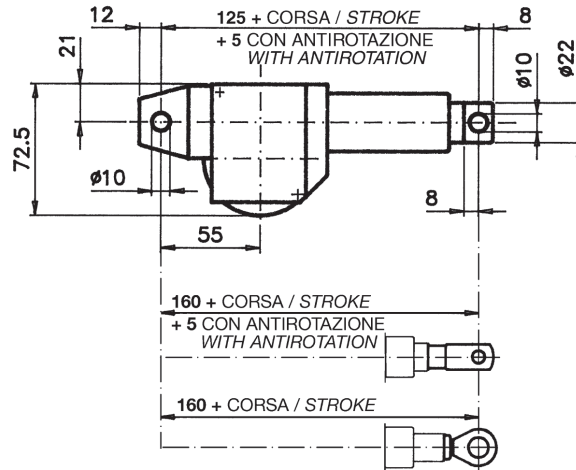
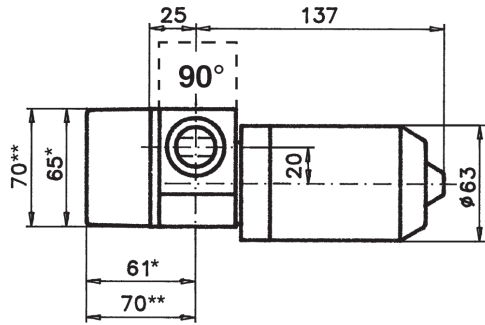
ECU-5-T-2FC-C500-V9-F800-A1-AC-80-8P-250

Esempio di designazione prodotto SPECIALE / SPECIAL product designation example:

ECU-5-SP-C-0005-XXXX-XXX-XXXX-REVXX(*)

(*) Sul disegno schema SETEC vengono indicate tutte le caratteristiche dell'attuatore speciale / On SETEC's schema drawing are indicated all the special features.

2.1 ECO 1T FC



A1
Standard

A2

A3

**NB : LE DIMENSIONI DEL MOTORE SONO INDICATIVE
MOTOR DIMENSIONS ARE APPROXIMATE**

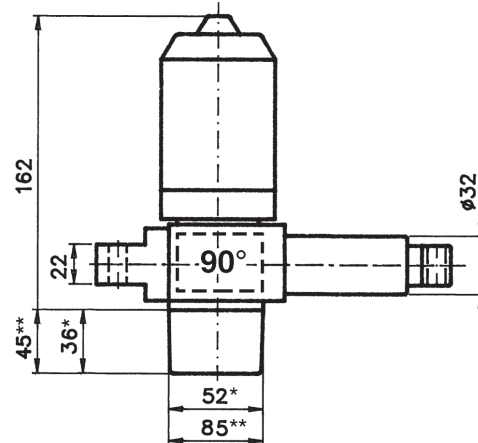
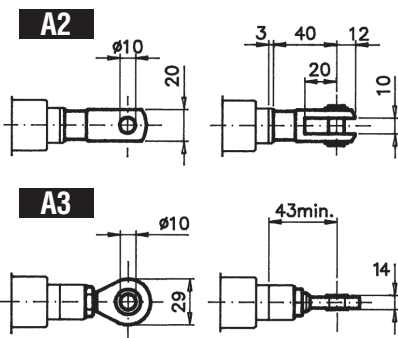
FC*

Dimensioni valide con fine corsa
Dimensions valid with limit switches

P0**

Potenzimetro non disponibile
Potentiometer not available

**Tipo di attacco- Opzionali
End types- Optional**



DATI TECNICI / TECHNICAL DATA

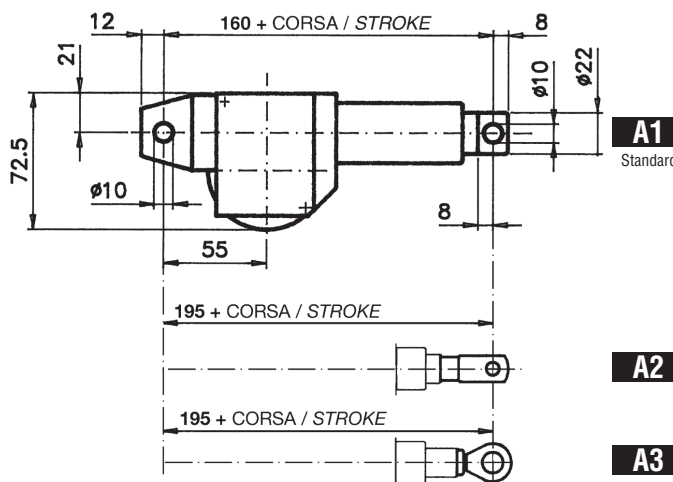
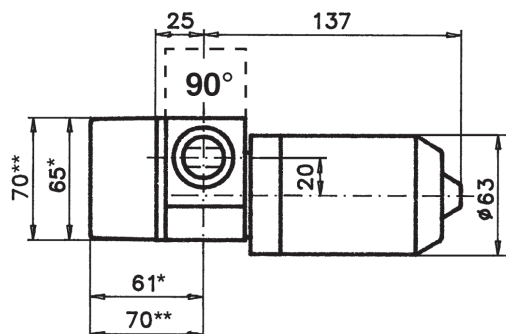
Forza nominale / Nominal force	[daN]	170 (100**)	90 (50**)	50* (30**(**))	-	-	-
Velocità nominale / Nominal speed	[mm/sec]	8 10	17 20	35 40	-	-	-
Diametro vite / Screw diameter	[mm]	14	14	14	-	-	-
Passo vite / Screw lead	[mm]	4	4	8	-	-	-
Rapporto di riduzione / Reduction ratio		1/21	1/10	1/10	-	-	-
Motore / Motor	CC/DC	24V*** 30W					
Corrente a forza nominale Current at nominal force	[A]	4					

* Reversibile / Reversible

** Altro punto di funzionamento corrispondente ai modelli precedenti / Another working point corresponding to previous models

*** 12-36-48 V a richiesta / On request

2.2 ECO 1S FC



NB : LE DIMENSIONI DEL MOTORE SONO INDICATIVE
MOTOR DIMENSIONS ARE APPROXIMATE

AR

Antirrotazione non disponibile
 Antirotation not available

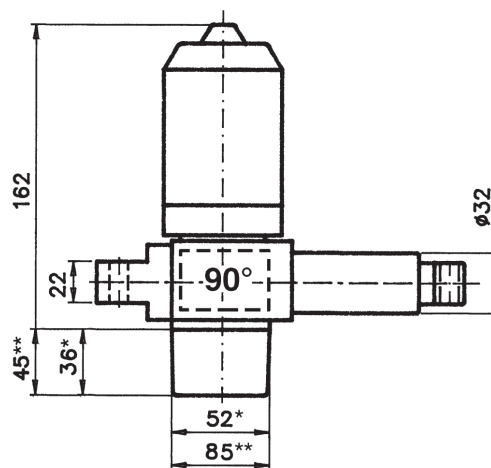
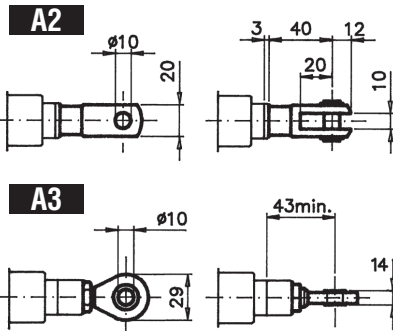
FC*

Dimensioni valide con fine corsa
 Dimensions valid with limit switches

PO**

Potenziometro non disponibile
 Potentiometer not available

Tipo di attacco- Opzionali
End types- Optional



DATI TECNICI / TECHNICAL DATA

Forza nominale / Nominal force	[daN]	200 (150 ^(**))	150 (100 ^(**))	-	-	-	-
Velocità nominale / Nominal speed	[mm/sec]	9	10	18	20	-	-
Diametro vite / Screw diameter	[mm]	12	12	-	-	-	-
Passo vite / Screw lead	[mm]	4	4	-	-	-	-
Rapporto di riduzione / Reduction ratio		1/21	1/10	-	-	-	-
Motore / Motor	CC/DC	24V ^{***} 30W					
Corrente a forza nominale	[A]	3					

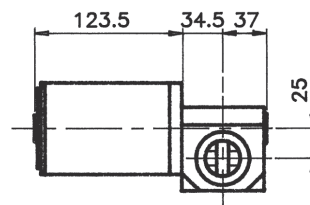
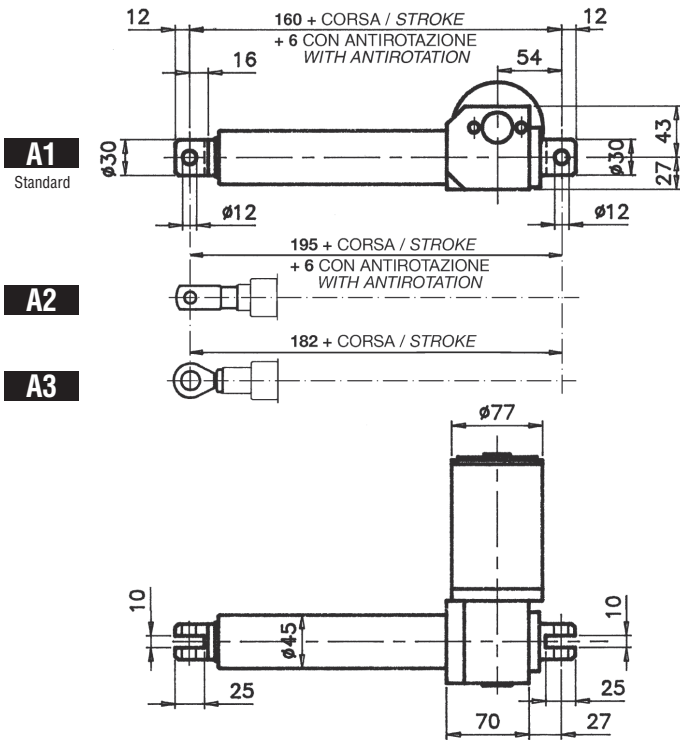
* Reversibile / Reversible

** Altro punto di funzionamento corrispondente ai modelli precedenti / Another working point corresponding to previous models

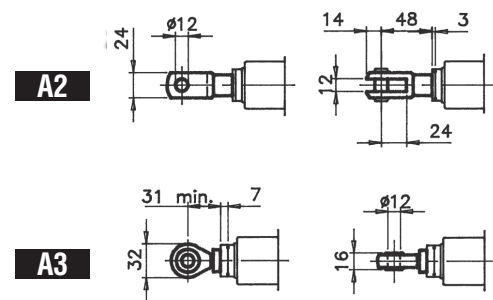
*** 12-36-48 V a richiesta / On request

2.3 ECO 2T - ECO 2T FC

ECO 2T

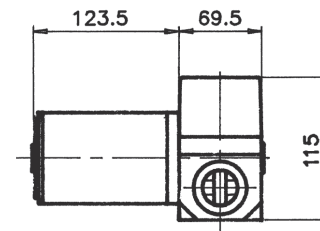
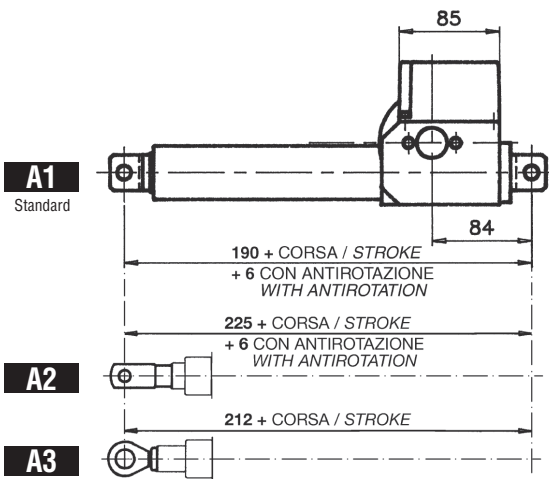


Tipo di attacco- Opzionali / End types- Optional



NB : LE DIMENSIONI DEL MOTORE SONO INDICATIVE
 MOTOR DIMENSIONS ARE APPROXIMATE

ECO 2T FC



NB : LE DIMENSIONI DEL MOTORE SONO INDICATIVE
 MOTOR DIMENSIONS ARE APPROXIMATE

DATI TECNICI / TECHNICAL DATA

Forza nominale / Nominal force	[daN]	450 (300**)	300 (200**)	160 (100**)	80 (50**)	40 (25**(**))	-	
Velocità nominale / Nominal speed	[mm/sec]	5 6	9 10	17 20	34 40	68 78	-	
Diametro vite / Screw diameter	[mm]	18	18	18	18	18	-	
Passo vite / Screw lead	[mm]	3	4	4	4	8	-	
Rapporto di riduzione / Reduction ratio		1/26	1/20	1/10	1/5	1/5	-	
Motore / Motor	CC/DC	24V*** 80W						
Corrente a forza nominale / Current at nominal force	[A]	7						

* Reversibile / Reversible

** Altro punto di funzionamento corrispondente ai modelli precedenti / Another working point corresponding to previous models

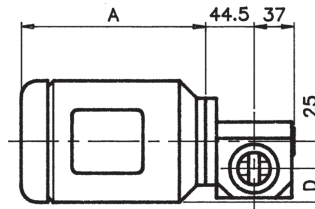
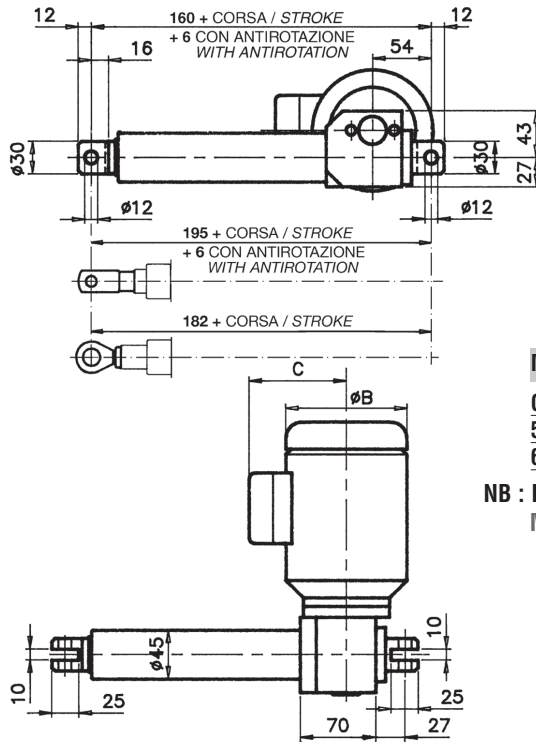
*** 12-36-48 V a richiesta / On request

ECO 2T

A1
Standard

A2

A3



MOTORI / MOTORS

Grandezza / Size	A max	B max	C max	D max
56	170	112	95	31
63	192	126	100	38

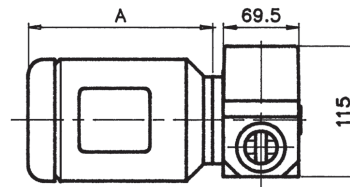
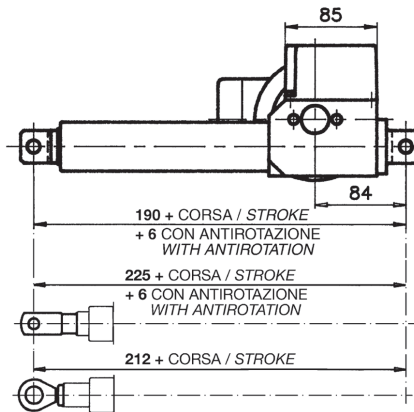
**NB : LE DIMENSIONI DEL MOTORE SONO INDICATIVE
MOTOR DIMENSIONS ARE APPROXIMATE**

ECO 2T FC

A1
Standard

A2

A3



**NB : LE DIMENSIONI DEL MOTORE SONO INDICATIVE
MOTOR DIMENSIONS ARE APPROXIMATE**

DATI TECNICI / TECHNICAL DATA

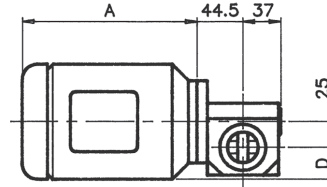
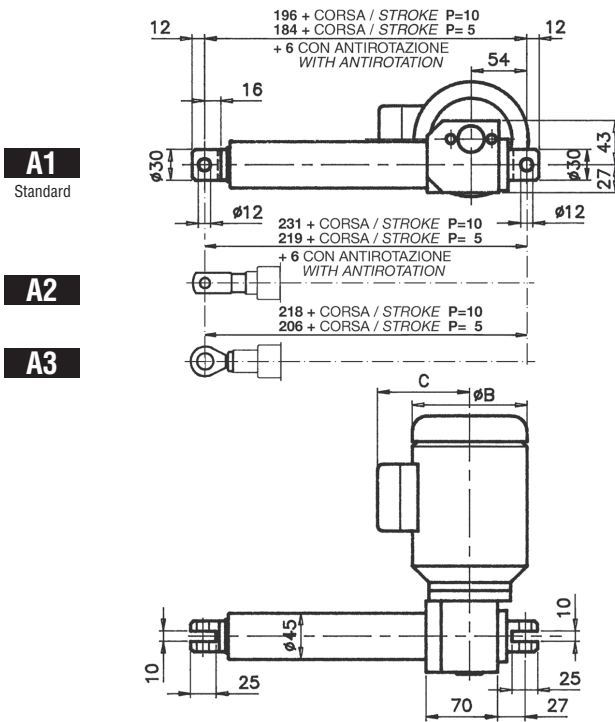
Forza nominale / Nominal force	[daN]	450	400	400	300*	200*	130*(**)
Velocità nominale / Nominal speed	[mm/sec]	3	5	9	18	36	54
Diametro vite / Screw diameter	[mm]	18	18	18	18	18	16
Passo vite / Screw lead	[mm]	3	4	4	4	8	12
Rapporto di riduzione / Reduction ratio		1/20	1/20	1/10	1/5	1/5	1/5
Motore / Motor	AC	56 B14 4P-80W	56 B14 4P-80W	63 B14 4P-180W	63 B14 4P-180W	63 B14 4P-180W	63 B14 4P-180W
Corrente nominale / Nominal current	[A]	0,38	0,38	0,74	0,74	0,74	0,74
Tensione - Frequenza / Voltage - Frequency	Δ	Δ220V / Y380V - 50 Hz					

* Reversibile / Reversible

**Dimensioni assiali +18mm rispetto dimensioni a catalogo - chiodo in Delrin./ Axial dimensions +18mm longer than catalogue dimensions - Delrin nut.

2.4 ECO 2S FR - ECO 2S FC FR

ECO 2S FR

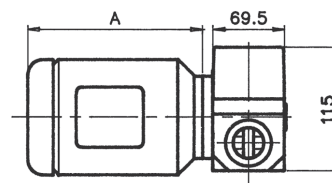
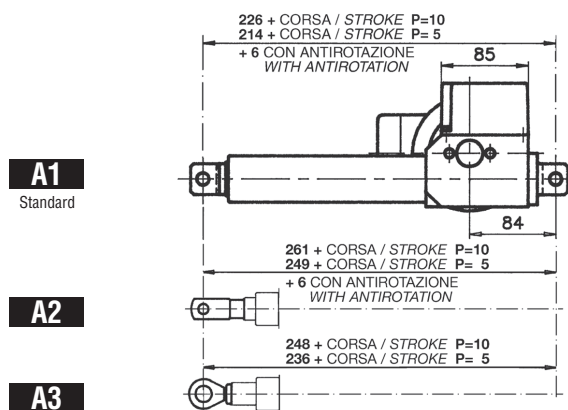


Motori AC Autofrenanti / AC Brake Motors

Grandezza / Size	A max	B max	C max	D max
56	212	112	108	31
63	239	126	117	38

NB : LE DIMENSIONI DEL MOTORE SONO INDICATIVE
MOTOR DIMENSIONS ARE APPROXIMATE

ECO 2S FC FR



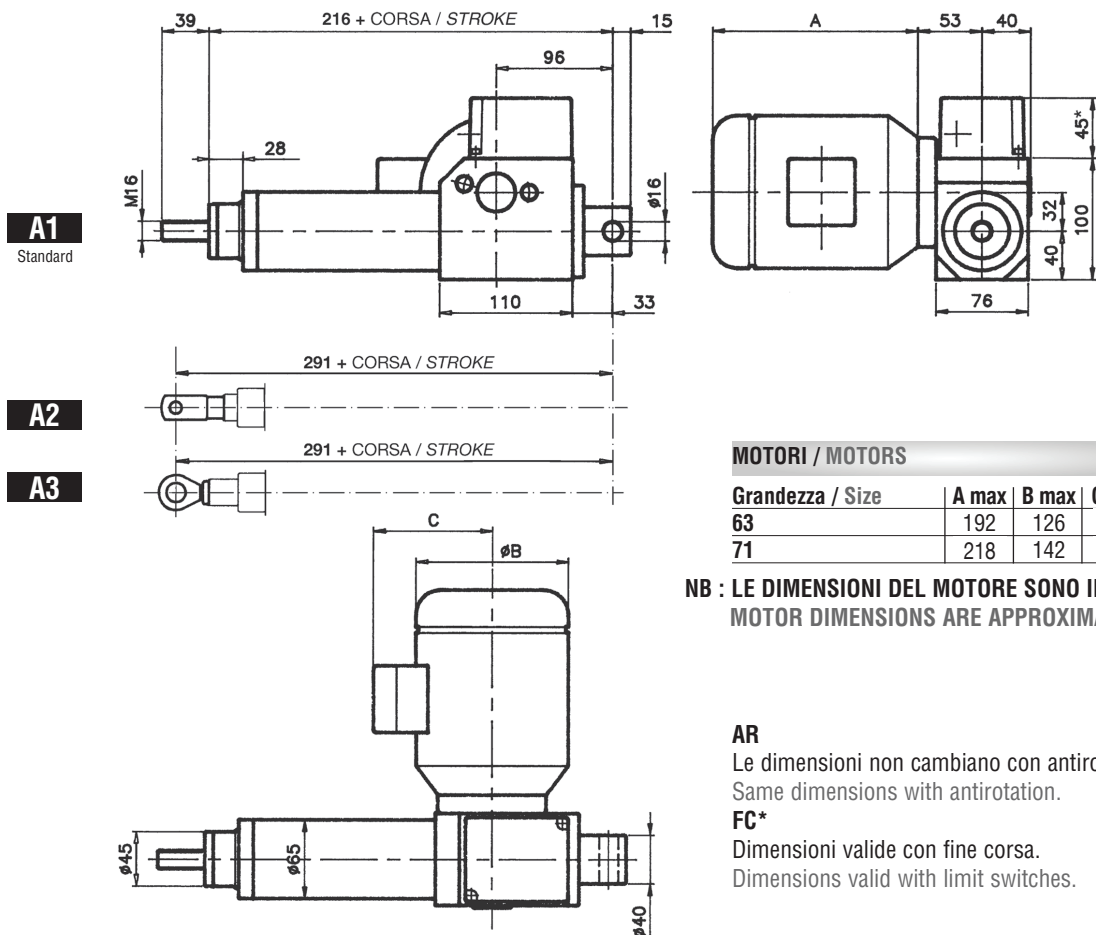
NB : LE DIMENSIONI DEL MOTORE SONO INDICATIVE
MOTOR DIMENSIONS ARE APPROXIMATE

DATI TECNICI / TECHNICAL DATA

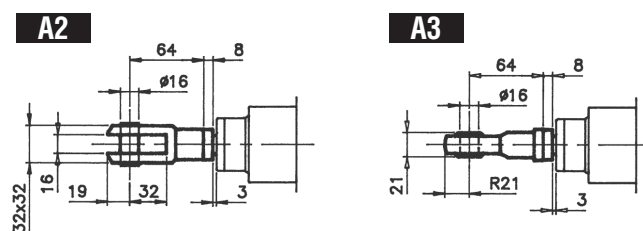
Forza nominale / Nominal force	[daN]	600	600	600	500	300	-
Velocità nominale / Nominal speed	[mm/sec]	4	6	12	24	47	-
Diametro vite / Screw diameter	[mm]	16	16	16	16	16	-
Passo vite / Screw lead	[mm]	5	5	5	5	10	-
Rapporto di riduzione / Reduction ratio		1/26	1/20	1/10	1/5	1/5	-
Motore / Motor	AC	56 B14 4P-80W	56 B14 4P-80W	63 B14 4P-180W	63 B14 4P-180W	63 B14 4P-230W	-
Corrente nominale / Nominal current	[A]	0,38	0,38	0,74	0,74	1,00	-
Tensione - Frequenza / Voltage - Frequency	Δ	Δ220V / Y380V - 50 Hz					

I motori AC installati sono autofrenanti / AC motors installed are brake motors

2.5 ECO 3T FC



Tipo di attacco - Opzionali
End types - Optional

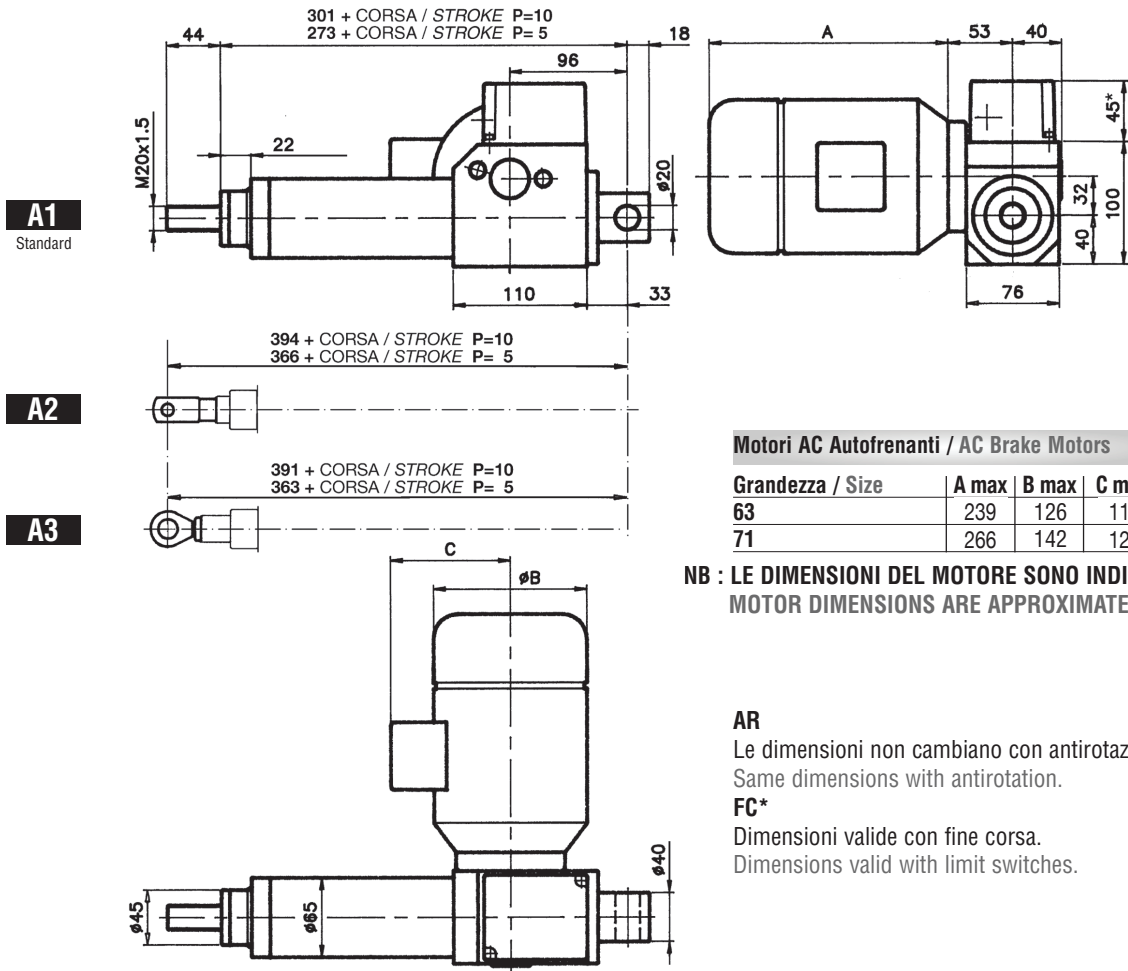


DATI TECNICI / TECHNICAL DATA

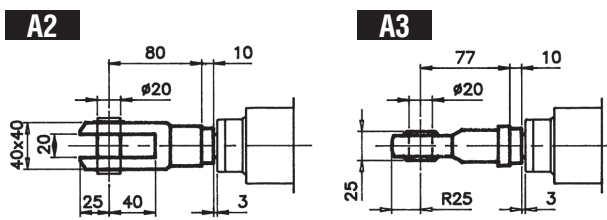
Forza nominale / Nominal force	[daN]	900	900	700	450*	-	-
Velocità nominale / Nominal speed	[mm/sec]	5	10	22	45	-	-
Diametro vite / Screw diameter	[mm]	25	25	25	25	-	-
Passo vite / Screw lead	[mm]	5	5	5	10	-	-
Rapporto di riduzione / Reduction ratio		1/20	1/12	1/5	1/5	-	-
Motore / Motor	AC	63 B14 4P-180W	71 B14 4P-370W	71 B14 4P-370W	71 B14 4P-370W	-	-
Corrente nominale / Nominal current	[A]	0,74	1,2	1,2	1,2	-	-
Tensione - Frequenza / Voltage - Frequency	Δ	Δ220V / Y380V - 50 Hz					

*Reversibile / Reversible

2.6 ECO 3S FC FR



Tipo di attacco - Opzionali
End types - Optional



DATI TECNICI / TECHNICAL DATA

Forza nominale / Nominal force	[daN]	1600	1600	1200	600	-	-
Velocità nominale / Nominal speed	[mm/sec]	5	10	22	45	-	-
Diametro vite / Screw diameter	[mm]	25	25	25	25	-	-
Passo vite / Screw lead	[mm]	5	5	5	10	-	-
Rapporto di riduzione / Reduction ratio		1/20	1/12	1/5	1/5	-	-
Motore / Motor	AC	63 B14 4P-180W	71 B14 4P-370W	71 B14 4P-370W	71 B14 4P-370W	-	-
Corrente nominale / Nominal current	[A]	0,74	1,2	1,2	1,2	-	-
Tensione - Frequenza / Voltage - Frequency	Δ	Δ220V / Y380V - 50 Hz					

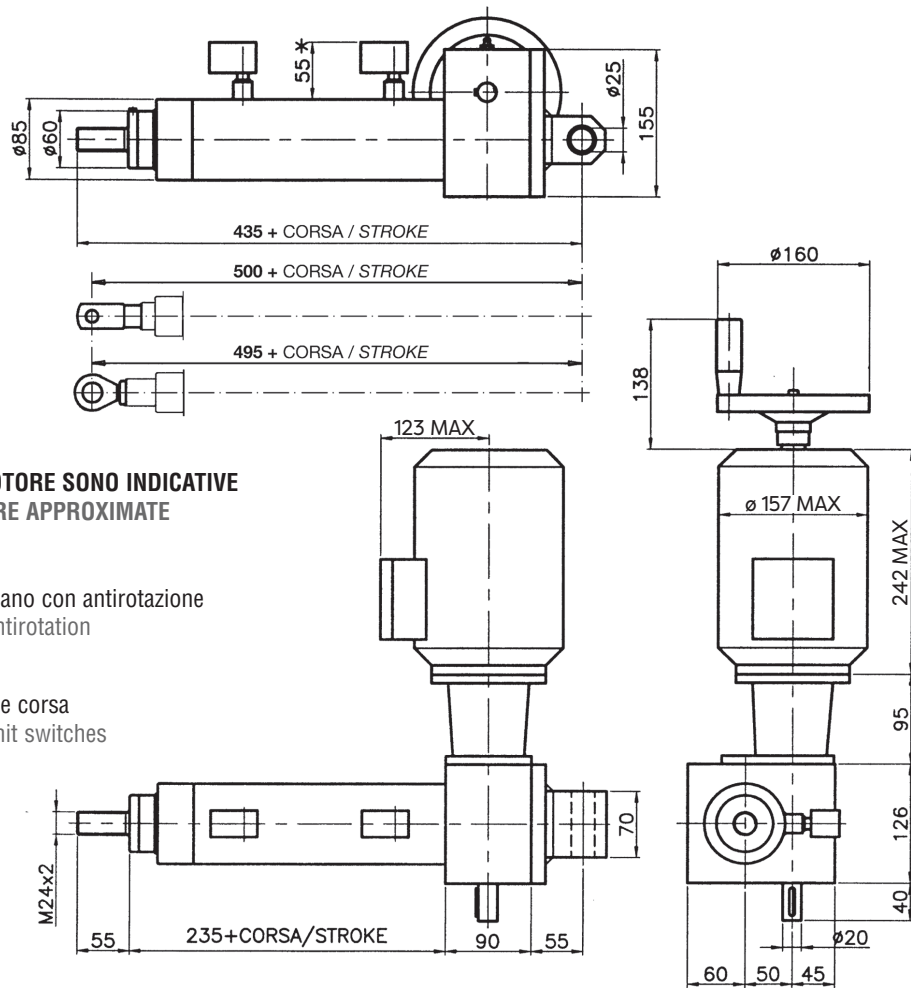
I motori AC installati sono autofrenanti / AC motors installed are brake motors

3.1 ECO 25T FC

A1
Standard

A2

A3

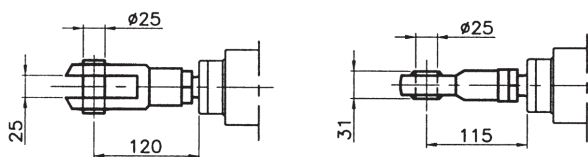


**NB : LE DIMENSIONI DEL MOTORE SONO INDICATIVE
MOTOR DIMENSIONS ARE APPROXIMATE**

AR
Le dimensioni non cambiano con antirotazione
Same dimensions with antirotation

FC*
Dimensioni valide con fine corsa
Dimensions valid with limit switches

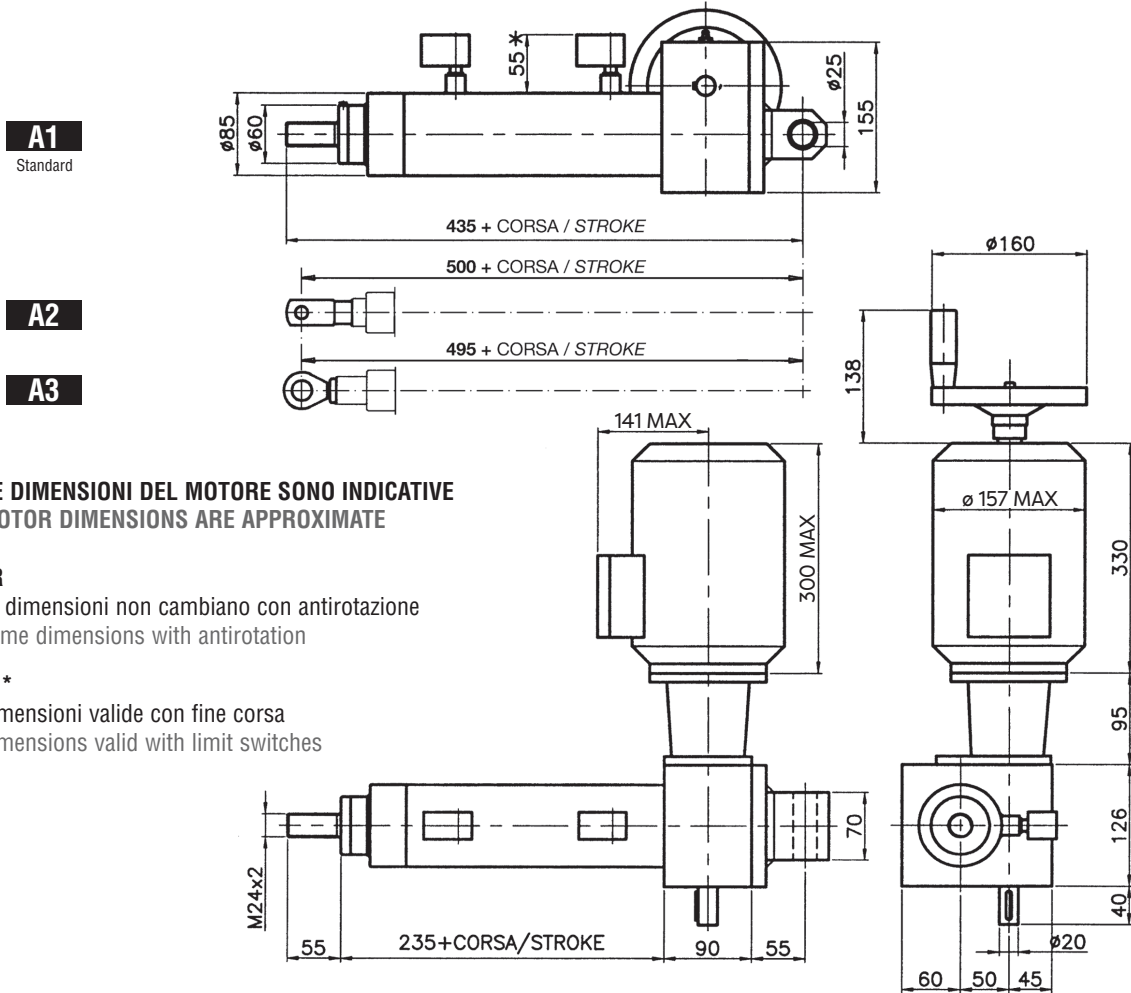
**Tipo di attacco - Opzionali
End types - Optional**



DATI TECNICI / TECHNICAL DATA

Forza nominale / Nominal force	[daN]	800	1500	2500	-	-	-
Velocità nominale / Nominal speed	[mm/sec]	28	14	5	-	-	-
Diametro vite / Screw diameter	[mm]	30	30	30	-	-	-
Passo vite / Screw lead	[mm]	6	6	6	-	-	-
Rapporto di riduzione / Reduction ratio		1/5	3/31	1/31	-	-	-
Motore / Motor	AC	80 B14 4P-900W					
Corrente nominale / Nominal current	[A]	2,7					
Tensione - Frequenza / Voltage - Frequency	Δ	Δ220V / Y380V - 50 Hz					

3.2 ECO 25S FC FR

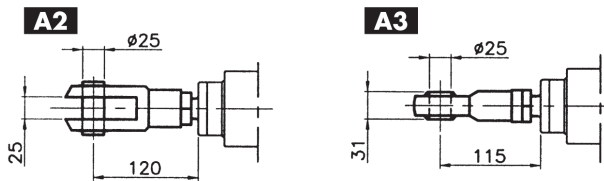


**NB : LE DIMENSIONI DEL MOTORE SONO INDICATIVE
MOTOR DIMENSIONS ARE APPROXIMATE**

AR
Le dimensioni non cambiano con antirotazione
Same dimensions with antirotation

FC*
Dimensioni valide con fine corsa
Dimensions valid with limit switches

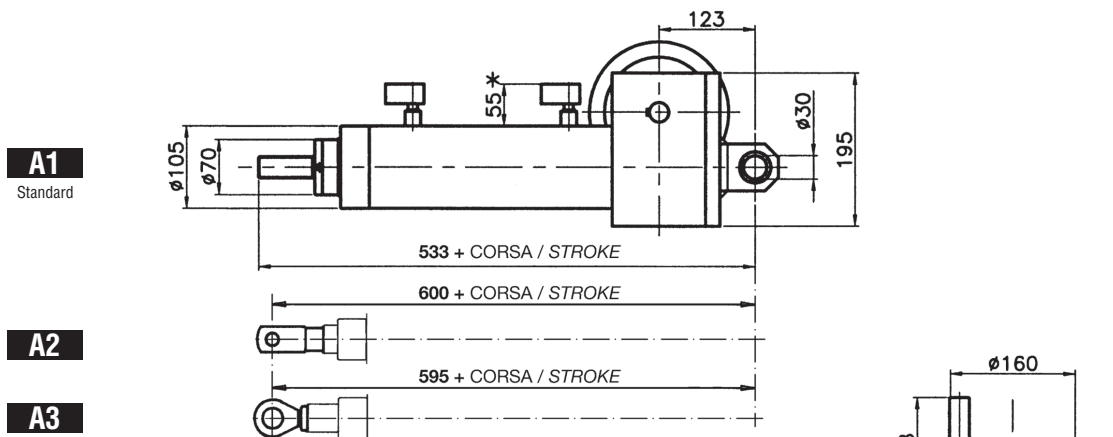
**Tipo di attacco - Opzionali
End types - Optional**



DATI TECNICI / TECHNICAL DATA

Forza nominale / Nominal force	[daN]	1000	1800	2500	-	-	-
Velocità nominale / Nominal speed	[mm/sec]	47	23	8	-	-	-
Diametro vite / Screw diameter	[mm]	32	32	32	-	-	-
Passo vite / Screw lead	[mm]	10	10	10	-	-	-
Rapporto di riduzione / Reduction ratio		1/5	3/31	1/31	-	-	-
Motore / Motor	AC	80 B14 - 4P - 900W AUTOFRENANTE / BRAKE MOTOR					
Corrente nominale / Nominal current	[A]	2,7					
Tensione - Frequenza / Voltage - Frequency	Δ	Δ220V / Y380V - 50 Hz					

3.3 ECO 50T FC



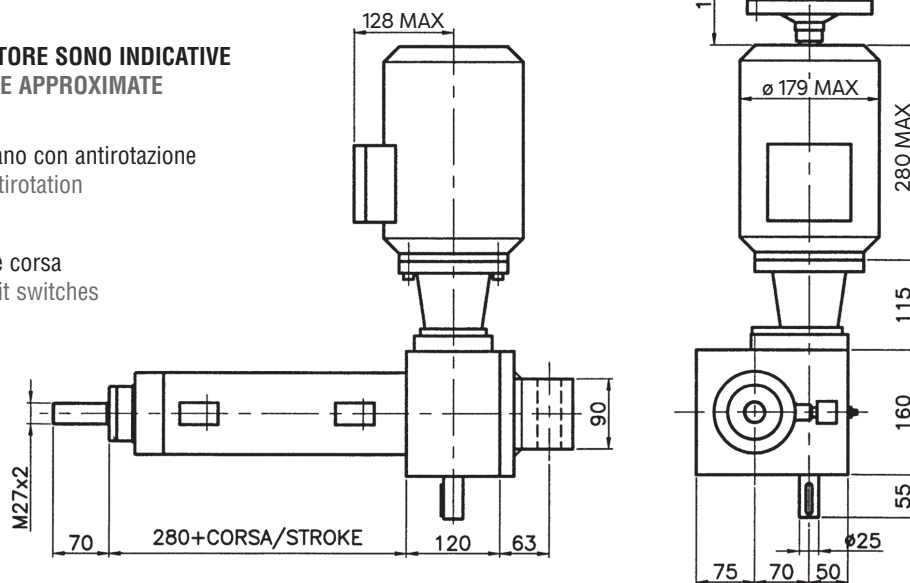
**NB : LE DIMENSIONI DEL MOTORE SONO INDICATIVE
MOTOR DIMENSIONS ARE APPROXIMATE**

AR

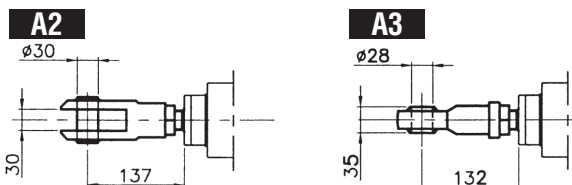
Le dimensioni non cambiano con antirotazione
Same dimensions with antirotation

FC*

Dimensioni valide con fine corsa
Dimensions valid with limit switches



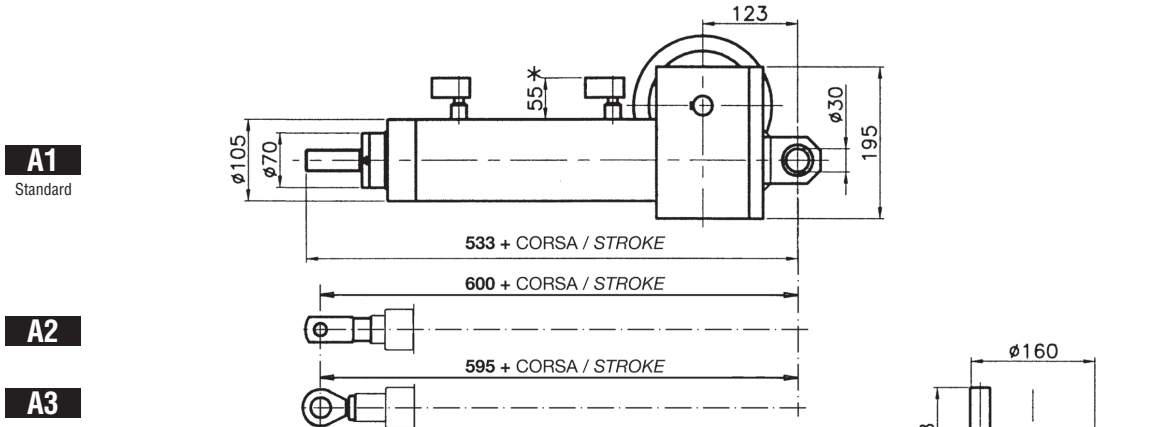
**Tipo di attacco - Opzionali
End types - Optional**



DATI TECNICI / TECHNICAL DATA

Forza nominale / Nominal force	[daN]	1500	2500	5000	-	-	-
Velocità nominale / Nominal speed	[mm/sec]	37	17	6	-	-	-
Diametro vite / Screw diameter	[mm]	40	40	40	-	-	-
Passo vite / Screw lead	[mm]	7	7	7	-	-	-
Rapporto di riduzione / Reduction ratio		6/27	1/10	1/30	-	-	-
Motore / Motor	AC	90 B14 4P-2200W					
Corrente nominale / Nominal current	[A]	5,6					
Tensione - Frequenza / Voltage - Frequency	Δ	Δ220V / Y380V - 50 Hz					

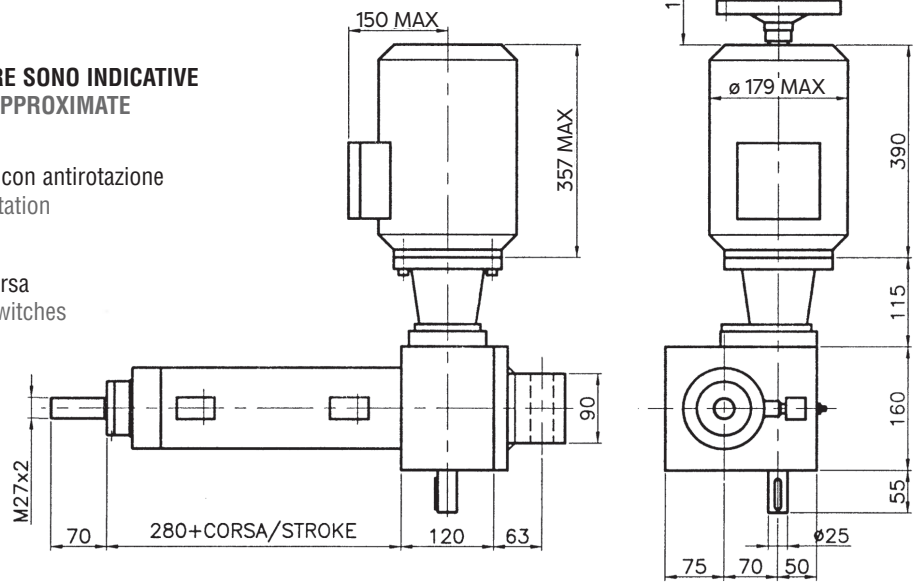
3.4 ECO 50S FC FR



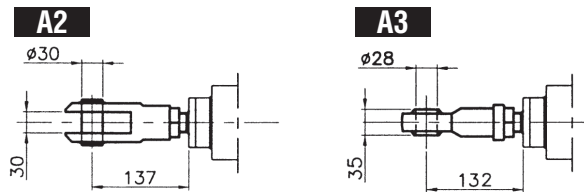
**NB : LE DIMENSIONI DEL MOTORE SONO INDICATIVE
MOTOR DIMENSIONS ARE APPROXIMATE**

AR
Le dimensioni non cambiano con antirotazione
Same dimensions with antirotation

FC*
Dimensioni valide con fine corsa
Dimensions valid with limit switches



**Tipo di attacco - Opzionali
End types - Optional**

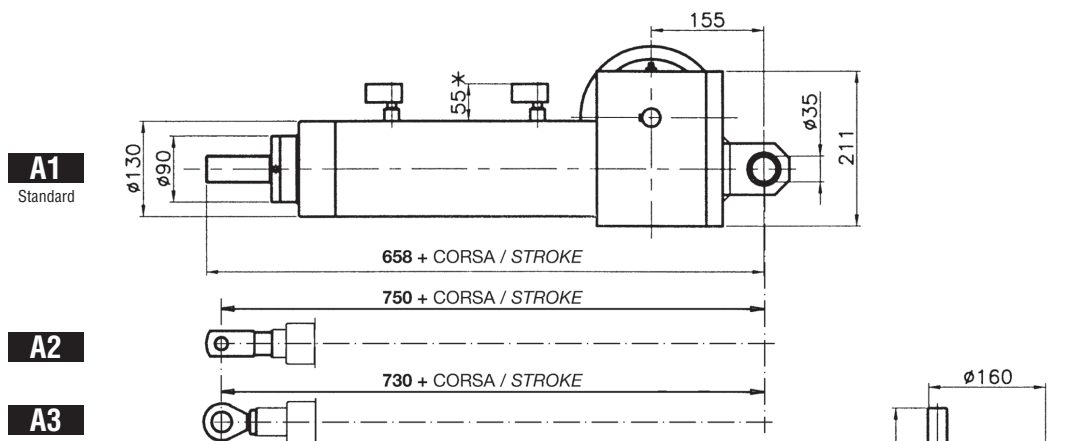


DATI TECNICI / TECHNICAL DATA

Forza nominale / Nominal force	[daN]	2500	4000	5000	-	-	-
Velocità nominale / Nominal speed	[mm/sec]	53	24	8	-	-	-
Diametro vite / Screw diameter	[mm]	40	40	40	-	-	-
Passo vite / Screw lead	[mm]	10	10	10	-	-	-
Rapporto di riduzione / Reduction ratio		6/27	1/10	1/30	-	-	-
Motore / Motor	AC	90 B14 - 4P - 2200W AUTOFRENANTE / BRAKE MOTOR					
Corrente nominale / Nominal current	[A]	5,6					
Tensione - Frequenza / Voltage - Frequency	Δ	Δ 220V / Y380V - 50 Hz					

3.5

ECO 100T FC



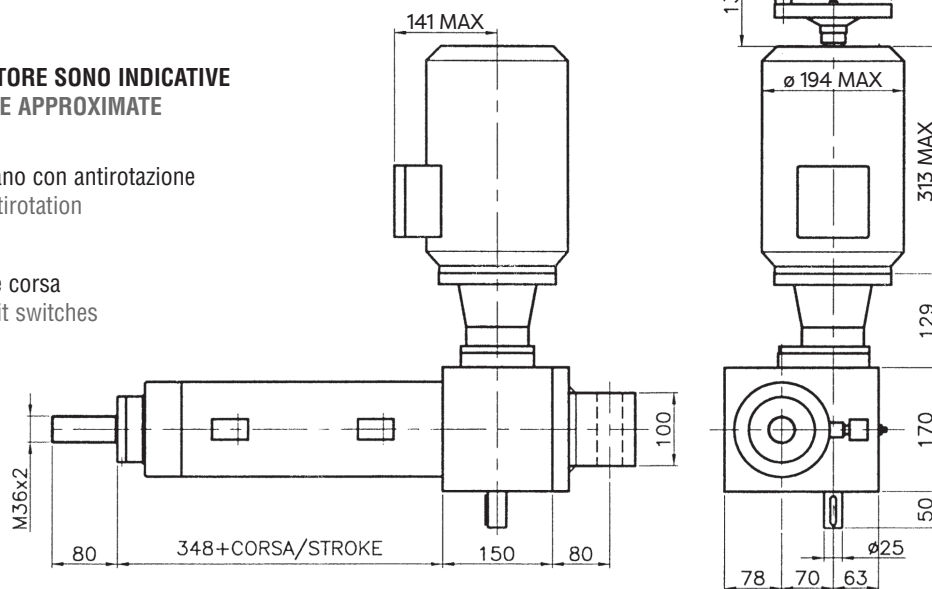
**NB : LE DIMENSIONI DEL MOTORE SONO INDICATIVE
MOTOR DIMENSIONS ARE APPROXIMATE**

AR

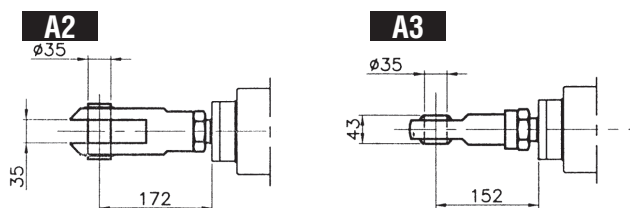
Le dimensioni non cambiano con antirotazione
Same dimensions with antirotation

FC*

Dimensioni valide con fine corsa
Dimensions valid with limit switches



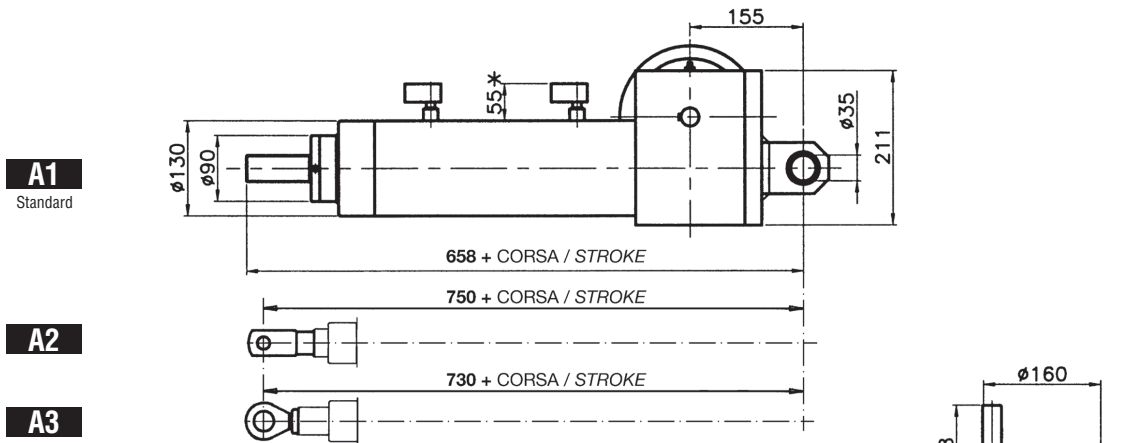
**Tipo di attacco - Opzionali
End types - Optional**



DATI TECNICI / TECHNICAL DATA

Forza nominale / Nominal force	[daN]	1500	2500	7500	-	-	-
Velocità nominale / Nominal speed	[mm/sec]	48	21	7	-	-	-
Diametro vite / Screw diameter	[mm]	55	55	55	-	-	-
Passo vite / Screw lead	[mm]	9	9	9	-	-	-
Rapporto di riduzione / Reduction ratio		6/27	1/10	1/30	-	-	-
Motore / Motor	AC	100 B14 4P-3000W					
Corrente nominale / Nominal current	[A]	7,5					
Tensione - Frequenza / Voltage - Frequency	Δ	Δ220V / Y380V - 50 Hz					

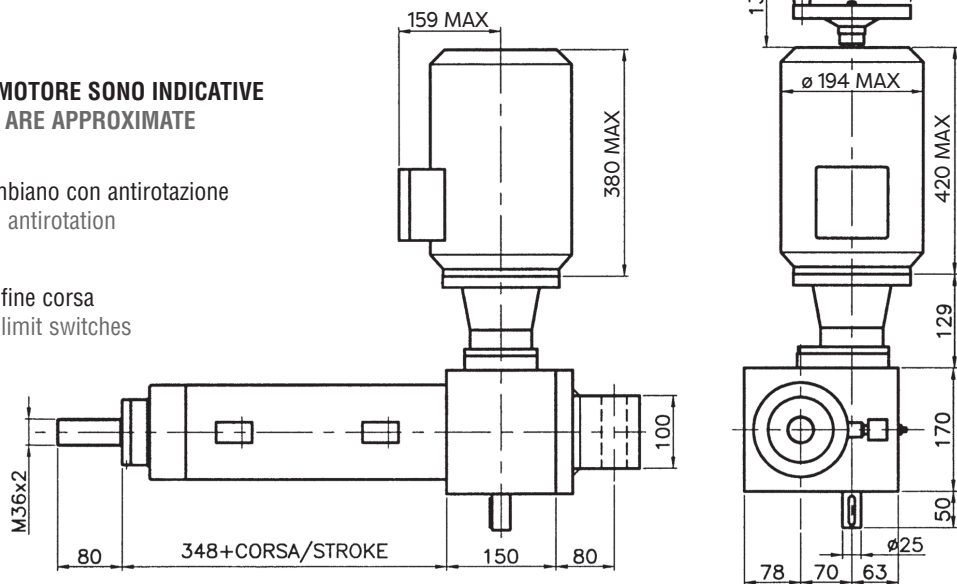
3.6 ECO 100S FC FR



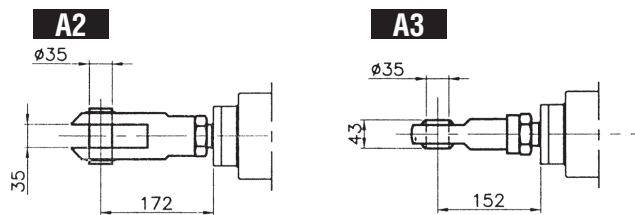
**NB : LE DIMENSIONI DEL MOTORE SONO INDICATIVE
MOTOR DIMENSIONS ARE APPROXIMATE**

AR
Le dimensioni non cambiano con antirotazione
Same dimensions with antirotation

FC*
Dimensioni valide con fine corsa
Dimensions valid with limit switches



**Tipo di attacco - Opzionali
End types - Optional**



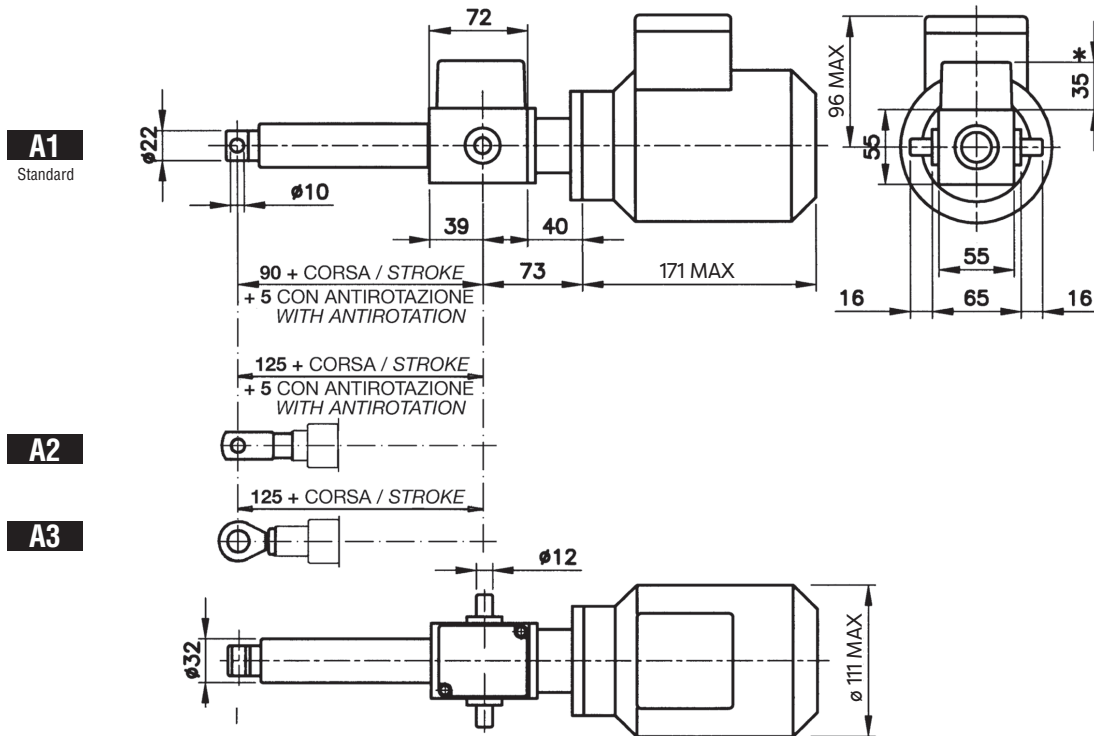
DATI TECNICI / TECHNICAL DATA

Forza nominale / Nominal force	[daN]	3000	5000	10000	-	-	-
Velocità nominale / Nominal speed	[mm/sec]	53	24	8	-	-	-
Diametro vite / Screw diameter	[mm]	50	50	50	-	-	-
Passo vite / Screw lead	[mm]	10	10	10	-	-	-
Rapporto di riduzione / Reduction ratio		6/27	1/10	1/30	-	-	-
Motore / Motor	AC	100 B14 - 4P - 3000W AUTOFRENANTE / BRAKE MOTOR					
Corrente nominale / Nominal current	[A]	7,5					
Tensione - Frequenza / Voltage - Frequency	Δ	Δ220V / Y380V - 50 Hz					

4.1

ECU OT FC

PRESA DIRETTA / DIRECT DRIVE



NB : LE DIMENSIONI DEL MOTORE SONO INDICATIVE
 MOTOR DIMENSIONS ARE APPROXIMATE

PO

Potenziometro non disponibile / Potentiometer not available

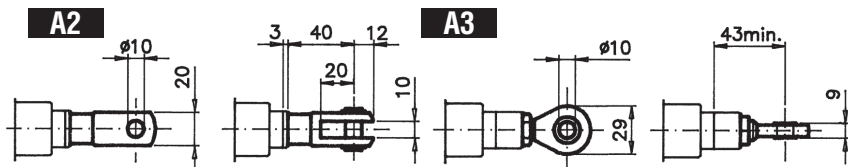
FC*

Dimensioni valide con fine corsa / Dimensions valid with limit switches

Vite passo 4 corsa max 300 mm con FC / Screw lead 4 max stroke 300 mm with FC

Vite passo 8 corsa max 600 mm con FC / Screw lead 8 max stroke 600 mm with FC

Tipo di attacco - Opzionali
 End types - Optional



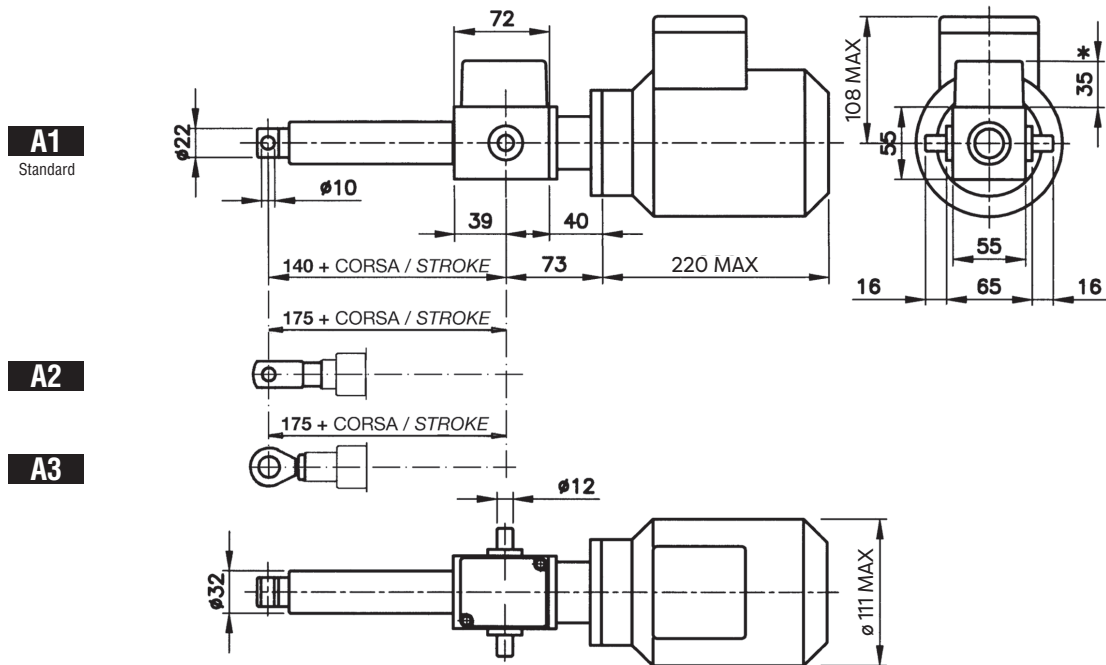
DATI TECNICI / TECHNICAL DATA

Forza nominale / Nominal force	[daN]	25	12*	-	-	-	-
Velocità nominale / Nominal speed	[mm/sec]	93	186	-	-	-	-
Diametro vite / Screw diameter	[mm]	14	14	-	-	-	-
Passo vite / Screw lead	[mm]	4	8	-	-	-	-
Rapporto di riduzione / Reduction ratio		1/1	1/1	-	-	-	-
Motore / Motor	AC	56 B14 4P-80W					
Corrente nominale / Nominal current	[A]	0,38					
Tensione - Frequenza / Voltage - Frequency	Δ	Δ220V / Y380V - 50 Hz					

*Reversibile / Reversible

4.2 ECU OS FC FR

PRESA DIRETTA / DIRECT DRIVE

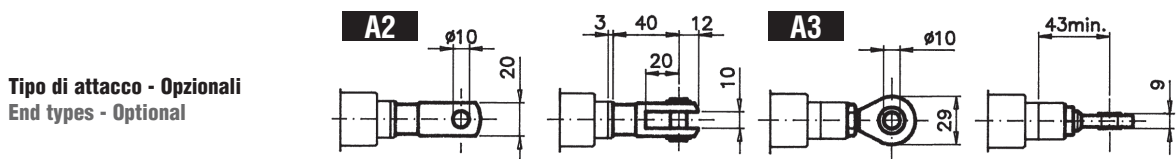


NB : LE DIMENSIONI DEL MOTORE SONO INDICATIVE
MOTOR DIMENSIONS ARE APPROXIMATE

AR
 Antirotazione non disponibile
 Antirotation not available

P0
 Potenziometro non disponibile
 Potentiometer not available

FC*
 Dimensioni valide con fine corsa / Dimensions valid with limit switches
 Vite passo 4 corsa max 300 mm con FC / Screw lead 4 max stroke 300 mm with FC
 Vite passo 8 corsa max 600 mm con FC / Screw lead 8 max stroke 600 mm with FC



DATI TECNICI / TECHNICAL DATA

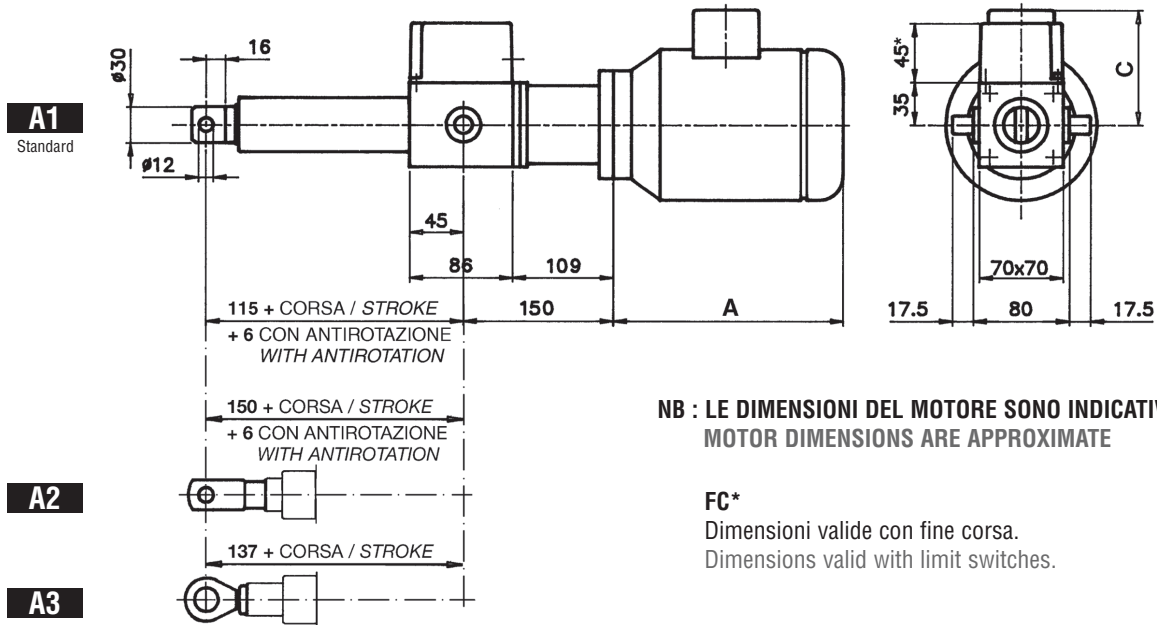
Forza nominale / Nominal force	[daN]	60	20	-	-	-	-
Velocità nominale / Nominal speed	[mm/sec]	93	280	-	-	-	-
Diametro vite / Screw diameter	[mm]	12	12	-	-	-	-
Passo vite / Screw lead	[mm]	4	12	-	-	-	-
Rapporto di riduzione / Reduction ratio		1/1	1/1	-	-	-	-
Motore / Motor	AC	56 B14 - 4P - 80W AUTOFRENANTE / BRAKE MOTOR					
Corrente nominale / Nominal current	[A]	0,38					
Tensione - Frequenza / Voltage - Frequency	Δ	$\Delta 220V / \Upsilon 380V - 50 Hz$					

*Reversibile / Reversible

4.3

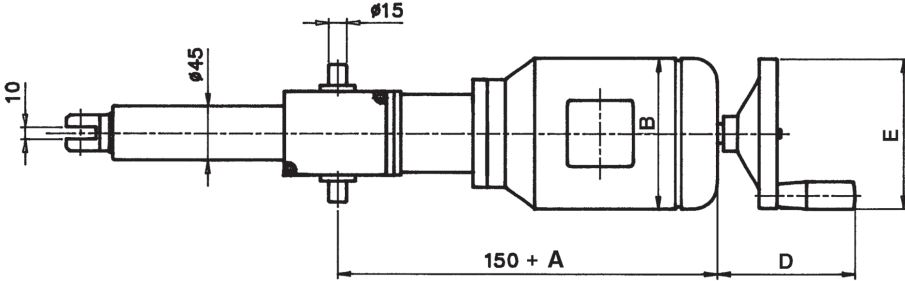
ECU 4T FC

RIDUTTORE EPICICLOIDALE / PLANETARY GEARBOX



NB : LE DIMENSIONI DEL MOTORE SONO INDICATIVE
MOTOR DIMENSIONS ARE APPROXIMATE

FC*
Dimensioni valide con fine corsa.
Dimensions valid with limit switches.



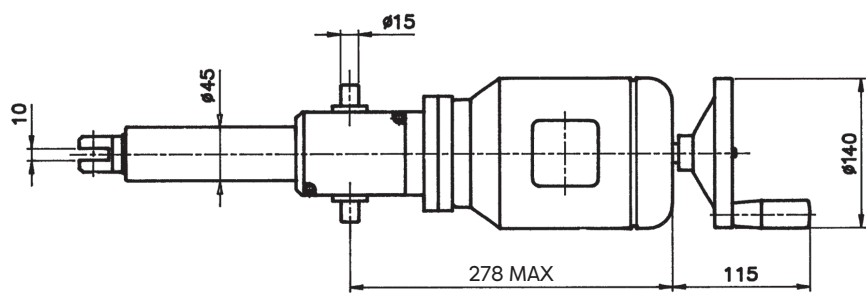
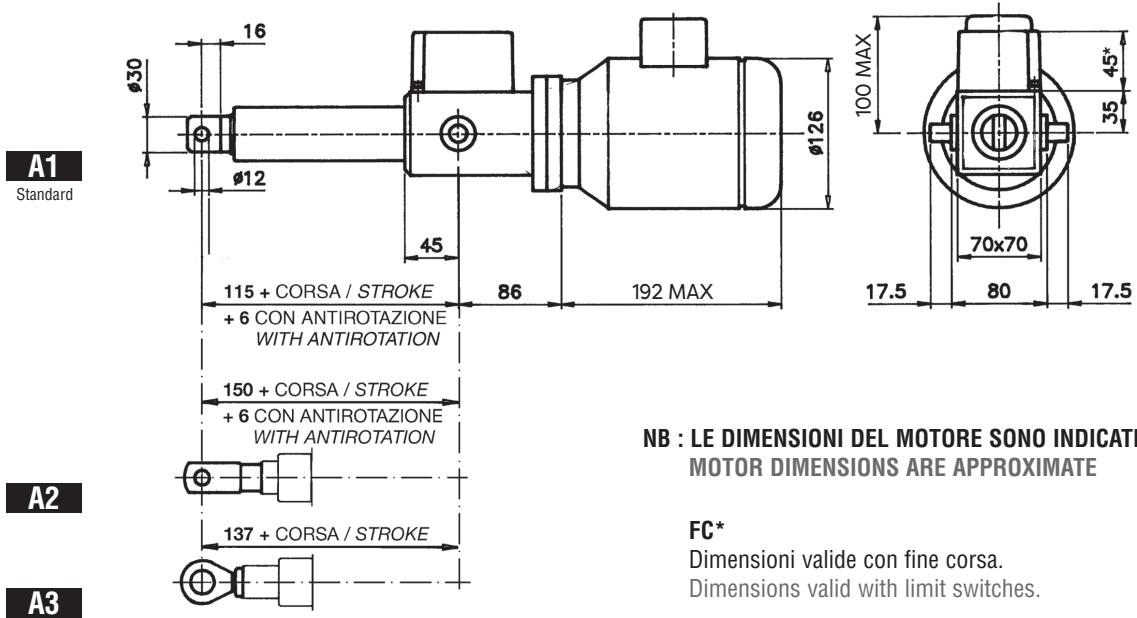
ECU 4T Riduttore / Gearbox					
Grandezza / Size	A max	B max	C max	D max	E max
63 B14	192	Ø125	100	115	Ø140
71 B14	218	Ø140	109	120	Ø140

DATI TECNICI / TECHNICAL DATA

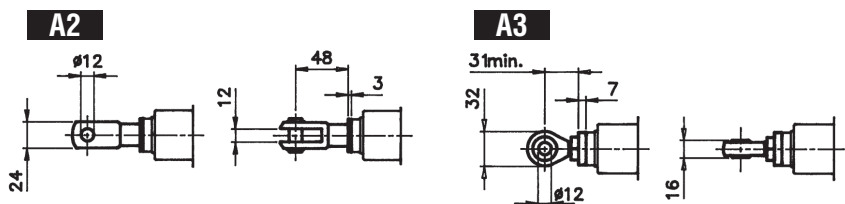
Forza nominale / Nominal force	[daN]	500	400	400	300	250	-
Velocità nominale / Nominal speed	[mm/sec]	7	16	23	31	46	.
Diametro vite / Screw diameter	[mm]	18	18	18	18	18	-
Passo vite / Screw lead	[mm]	3	3	4	4	4	-
Rapporto di riduzione / Reduction ratio		1/6	1/4	1/4	1/6	1/4	-
Motore / Motor	AC	63 B14 6P-110W	63 B14 4P-230W	71 B14 4P-370W	63 B14 2P-370W	63 B14 2P-370W	-
Corrente nominale / Nominal current	[A]	0,55	1,00	1,2	1,1	1,1	-
Tensione - Frequenza / Voltage - Frequency	Δ	Δ220V / Υ380V - 50 Hz					

4.4 ECU 4T FC

PRESA DIRETTA / DIRECT DRIVE



Tipo di attacco - Opzionali / End types - Optional

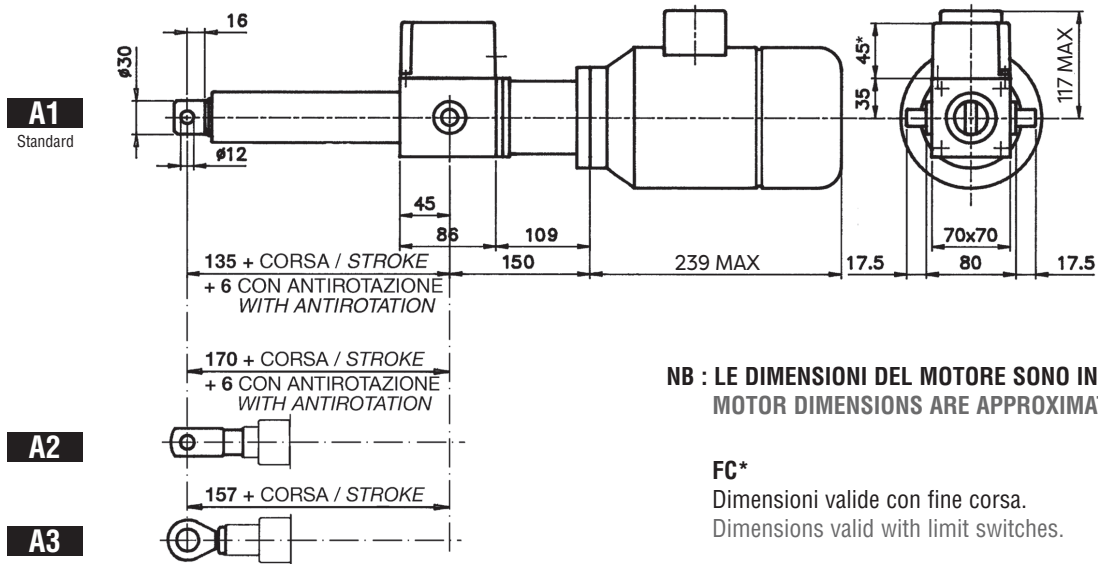


DATI TECNICI / TECHNICAL DATA

Forza nominale / Nominal force	[daN]	60	90	-	-	-	-
Velocità nominale / Nominal speed	[mm/sec]	60	88	-	-	-	-
Diametro vite / Screw diameter	[mm]	18	18	-	-	-	-
Passo vite / Screw lead	[mm]	4	4	-	-	-	-
Rapporto di riduzione / Reduction ratio		1/1	1/1	-	-	-	-
Motore / Motor	AC	63 B14 6P-110W	63 B14 4P-230W	-	-	-	-
Corrente nominale / Nominal current	[A]	0,65	1,00	-	-	-	-
Tensione - Frequenza / Voltage - Frequency	Δ	Δ220V / Y380V - 50 Hz		-	-	-	-

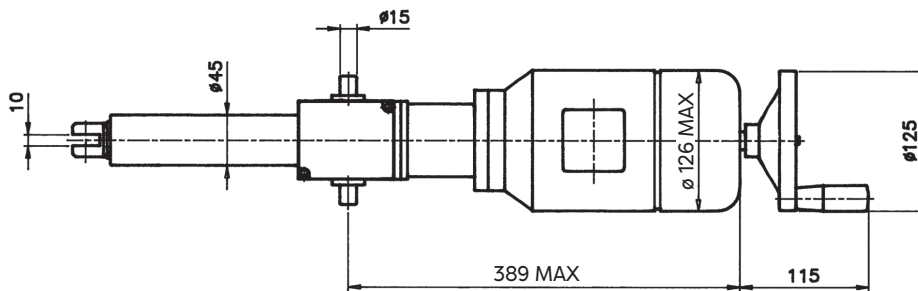
4.5 ECU 4S FC FR

RIDUTTORE EPICICLOIDALE / PLANETARY GEARBOX

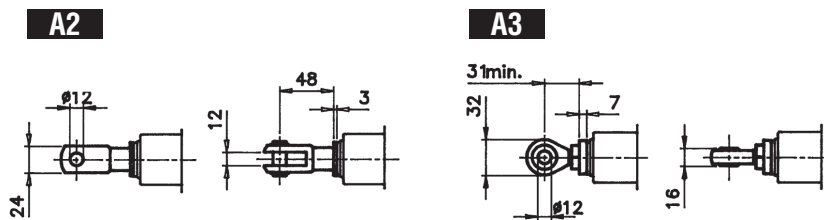


NB : LE DIMENSIONI DEL MOTORE SONO INDICATIVE
MOTOR DIMENSIONS ARE APPROXIMATE

FC*
Dimensioni valide con fine corsa.
Dimensions valid with limit switches.



Tipo di attacco - Opzionali / End types - Optional

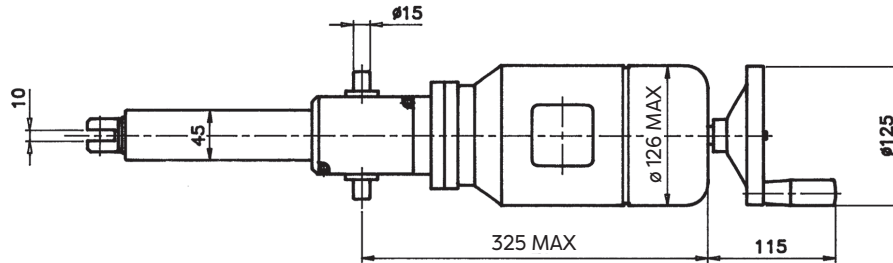
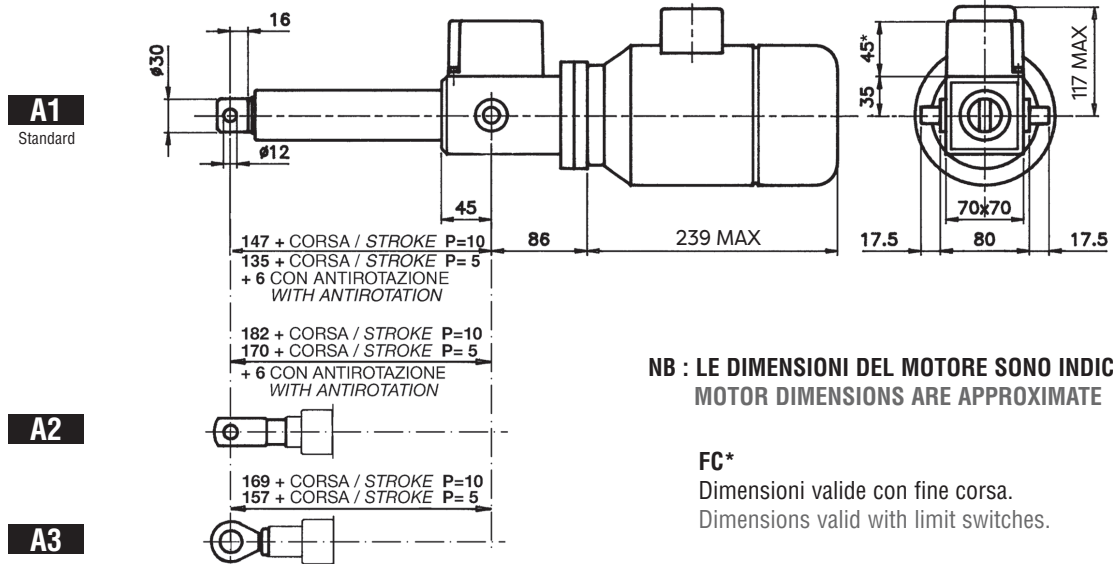


DATI TECNICI / TECHNICAL DATA

Forza nominale / Nominal force	[daN]	500	500	500	500	450	-	
Velocità nominale / Nominal speed	[mm/sec]	9	18	28	38	58	.	
Diametro vite / Screw diameter	[mm]	16	16	16	16	16	-	
Passo vite / Screw lead	[mm]	5	5	5	5	5	-	
Rapporto di riduzione / Reduction ratio		1/6	1/6	1/4	1/6	1/4	-	
Motore / Motor	AC	63 B14 8P-70W	63 B14 4P-180W	63 B14 4P-230W	63 B14 2P-370W	63 B14 2P-370W	-	
Corrente nominale / Nominal current	[A]	0,65	0,74	1,00	1,1	1,1	-	
Tensione - Frequenza / Voltage - Frequency	Δ	Δ220V / Υ380V - 50 Hz						

4.6 ECU 4S FC FR

PRESA DIRETTA / DIRECT DRIVE



DATI TECNICI / TECHNICAL DATA

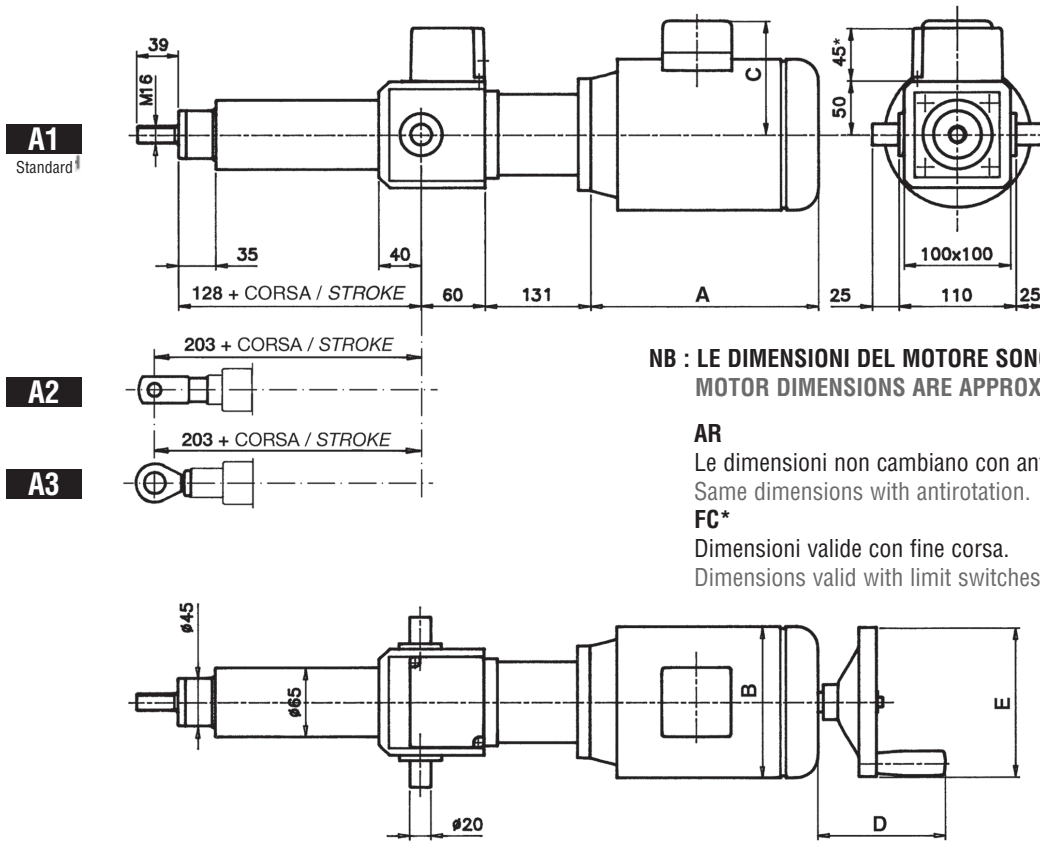
Forza nominale / Nominal force	[daN]	120	170	50	80	40	-
Velocità nominale / Nominal speed	[mm/sec]	75	111	150	220	354	-
Diametro vite / Screw diameter	[mm]	16	16	16	16	16	-
Passo vite / Screw lead	[mm]	5	5	10	10	16**	-
Rapporto di riduzione / Reduction ratio		1/1	1/1	1/1	1/1	1/1	-
Motore / Motor	AC	63 B14 6P-110W	63 B14 4P-230W	63 B14 6P-110W	63 B14 4P-230W	63 B14 4P-230W	-
Corrente nominale / Nominal current	[A]	0,65	1,00	0,65	1,0	1,0	-
Tensione - Frequenza / Voltage - Frequency	Δ	Δ220V / Υ380V - 50 Hz					

** Stessi ingombri al passo 10 / Same dimensions as lead 10
Antirotazione non disponibile / Antirotation not available

4.7

ECU 5T FC

RIDUTTORE EPICICLOIDALE / PLANETARY GEARBOX



NB : LE DIMENSIONI DEL MOTORE SONO INDICATIVE
MOTOR DIMENSIONS ARE APPROXIMATE

AR
Le dimensioni non cambiano con antirotazione.
Same dimensions with antirotation.

FC*
Dimensioni valide con fine corsa.
Dimensions valid with limit switches.

ECU 5T Riduttore / Gearbox

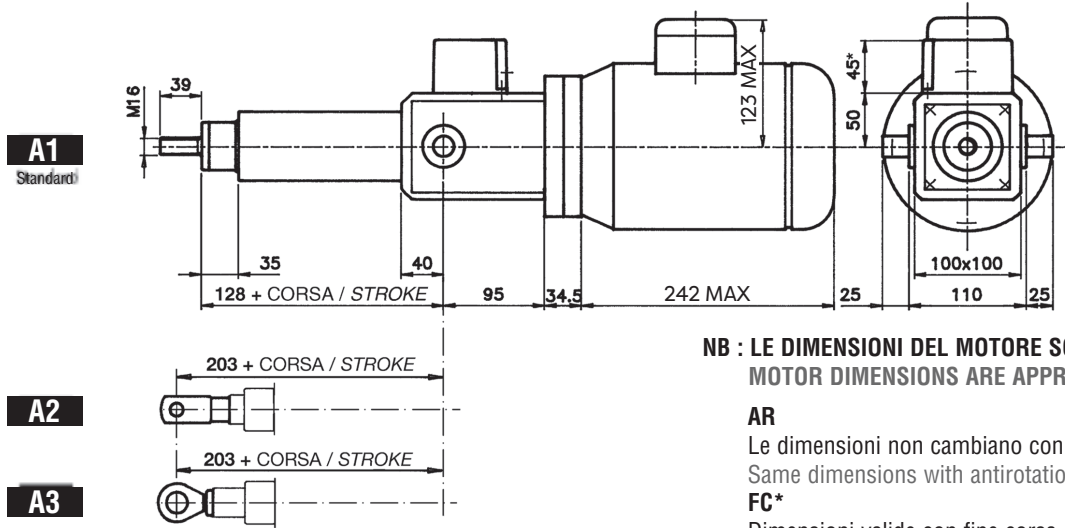
Grandezza / Size	A max	B max	C max	D max	E max
80 B14	242	Ø157	123	138	Ø160
71 B14	218	Ø140	109	120	Ø140

DATI TECNICI / TECHNICAL DATA

Forza nominale / Nominal force	[daN]	800	800	500	500	350	-
Velocità nominale / Nominal speed	[mm/sec]	9	19	29	38	58	.
Diametro vite / Screw diameter	[mm]	25	25	25	25	25	-
Passo vite / Screw lead	[mm]	5	5	5	5	5	-
Rapporto di riduzione / Reduction ratio		1/6,2	1/4	1/4	1/6,2	1/4	-
Motore / Motor	AC	80 B14 8P-250W	80 B14 6P-550W	71 B14 4P-550W	71 B14 2P-750W	71 B14 2P-550W	-
Corrente nominale / Nominal current	[A]	1,3	1,7	1,7	2,1	2,1	-
Tensione - Frequenza / Voltage - Frequency	Δ	Δ220V / Υ380V - 50 Hz					-

4.8 ECU 5T FC

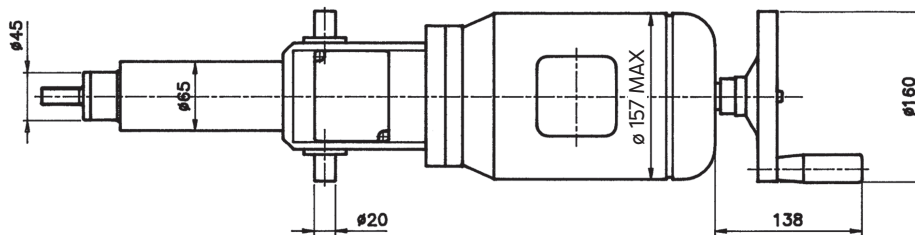
PRESA DIRETTA / DIRECT DRIVE



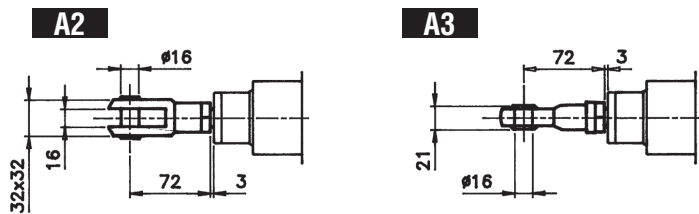
**NB : LE DIMENSIONI DEL MOTORE SONO INDICATIVE
MOTOR DIMENSIONS ARE APPROXIMATE**

AR
Le dimensioni non cambiano con antirotazione.
Same dimensions with antirotation.

FC*
Dimensioni valide con fine corsa.
Dimensions valid with limit switches.



Tipo di attacco - Opzionali / End types - Optional

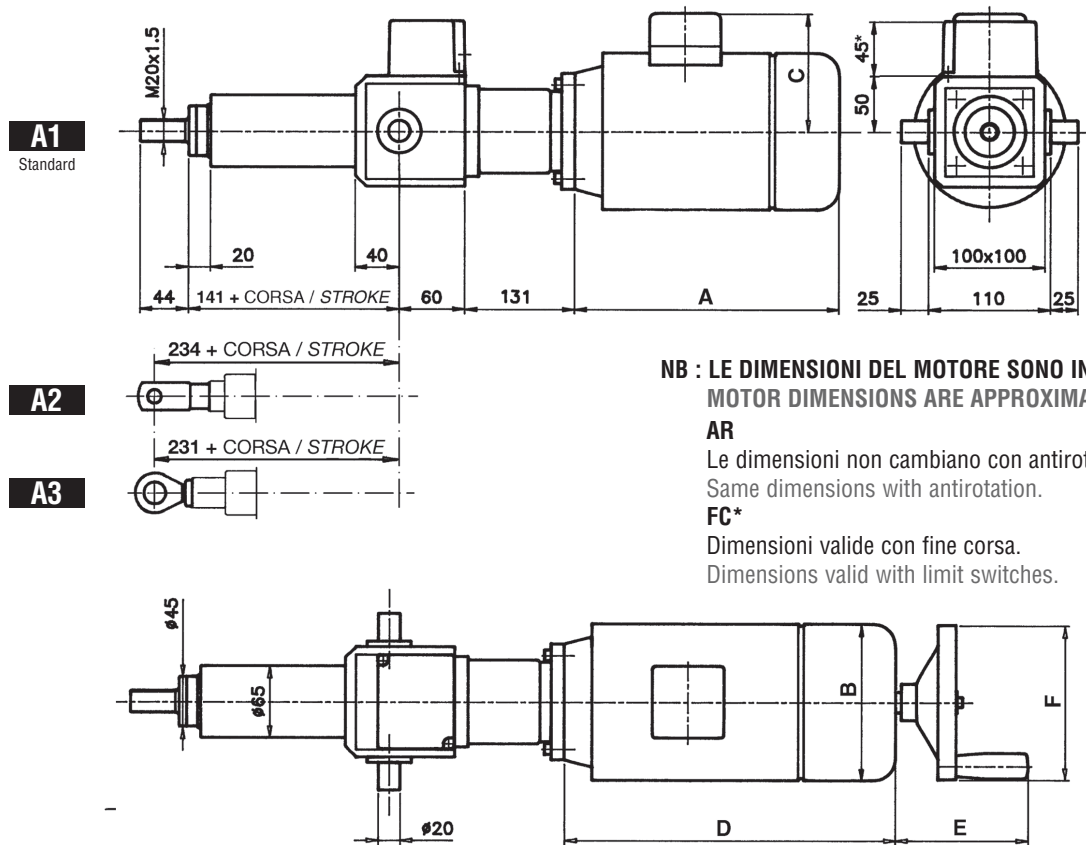


DATI TECNICI / TECHNICAL DATA

Forza nominale / Nominal force	[daN]	250	200	-	-	-	-
Velocità nominale / Nominal speed	[mm/sec]	76	117	-	-	-	-
Diametro vite / Screw diameter	[mm]	25	25	-	-	-	-
Passo vite / Screw lead	[mm]	5	5	-	-	-	-
Rapporto di riduzione / Reduction ratio		1/1	1/1	-	-	-	-
Motore / Motor	AC	80 B14 6P-550W	80 B14 4P-750W	-	-	-	-
Corrente nominale / Nominal current	[A]	1,7	1,7	-	-	-	-
Tensione - Frequenza / Voltage - Frequency	Δ	Δ220V / Y380V - 50 Hz		-	-	-	-

4.9 ECU 5S FC FR

RIDUTTORE EPICICLOIDALE / PLANETARY GEARBOX



NB : LE DIMENSIONI DEL MOTORE SONO INDICATIVE
MOTOR DIMENSIONS ARE APPROXIMATE
AR
 Le dimensioni non cambiano con antirotazione.
 Same dimensions with antirotation.
FC*
 Dimensioni valide con fine corsa.
 Dimensions valid with limit switches.

ECU 5S Riduttore / Gearbox

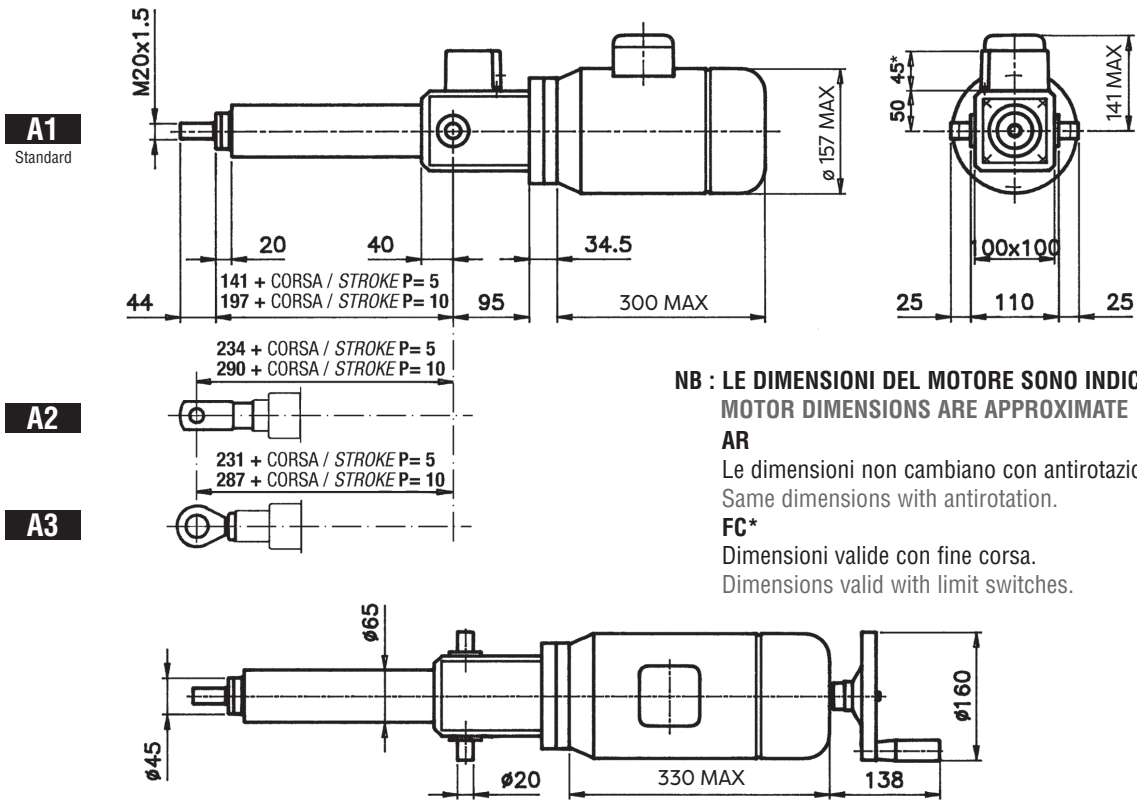
Grandezza / Size	A max	B max	C max	D max	E max	F max
Senza / Without MM						
80 B14	300	Ø157	141	-	-	-
71 B14	266	Ø140	124	-	-	-
Con / With MM						
80 B14	-	Ø157	141	330	138	160
71 B14	-	Ø140	124	300	120	140

DATI TECNICI / TECHNICAL DATA

Forza nominale / Nominal force	[daN]	1600	1600	1300	1200	800	-
Velocità nominale / Nominal speed	[mm/sec]	9	19	29	38	58	-
Diametro vite / Screw diameter	[mm]	25	25	25	25	25	-
Passo vite / Screw lead	[mm]	5	5	5	5	5	-
Rapporto di riduzione / Reduction ratio		1/6,2	1/4	1/4	1/6,2	1/4	-
Motore / Motor	AC	80 B14 8P-250W	80 B14 6P-550W	71 B14 4P-550W	71 B14 2P-750W	71 B14 2P-750W	-
Corrente nominale / Nominal current	[A]	1,3	1,7	1,7	2,1	2,1	-
Tensione - Frequenza / Voltage - Frequency	Δ	Δ220V / Y380V - 50 Hz					-

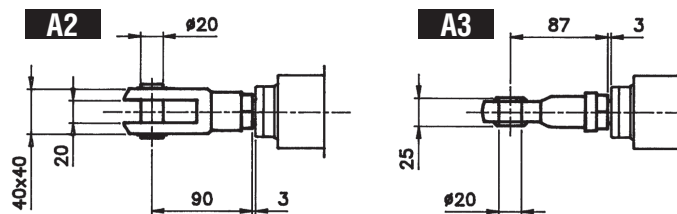
4.10 ECU 5S FC FR

PRESA DIRETTA / DIRECT DRIVE



NB : LE DIMENSIONI DEL MOTORE SONO INDICATIVE
MOTOR DIMENSIONS ARE APPROXIMATE
AR
 Le dimensioni non cambiano con antirotazione.
 Same dimensions with antirotation.
FC*
 Dimensioni valide con fine corsa.
 Dimensions valid with limit switches.

Tipo di attacco - Opzionali / End types - Optional



DATI TECNICI / TECHNICAL DATA

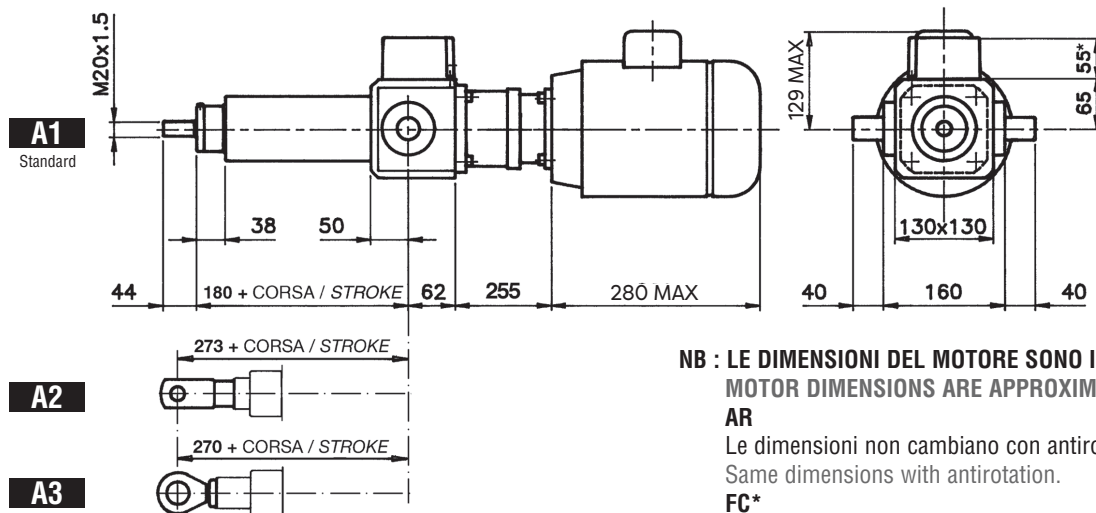
Forza nominale / Nominal force	[daN]	500	500	300	300	100	100
Velocità nominale / Nominal speed	[mm/sec]	76	117	132	233	305	466
Diametro vite / Screw diameter	[mm]	25	25	25	25	20	20
Passo vite / Screw lead	[mm]	5	5	10	10	20**	20**
Rapporto di riduzione / Reduction ratio		1/1	1/1	1/1	1/1	1/1	1/1
Motore / Motor	AC	80 B14 6P-550W	80 B14 4P-750W	80 B14 6P-550W	80 B14 4P-900W	80 B14 6P-550W	80 B14 4P-900W
Corrente nominale / Nominal current	[A]	1,7	1,7	1,7	2,7	1,7	2,7
Tensione - Frequenza / Voltage - Frequency	Δ	Δ220V / Y380V - 50 Hz					

** Stessi ingombri al passo 10 / Same dimensions as lead 10
 I motori AC installati sono autofrenanti / Ac motors installed are brake motors.

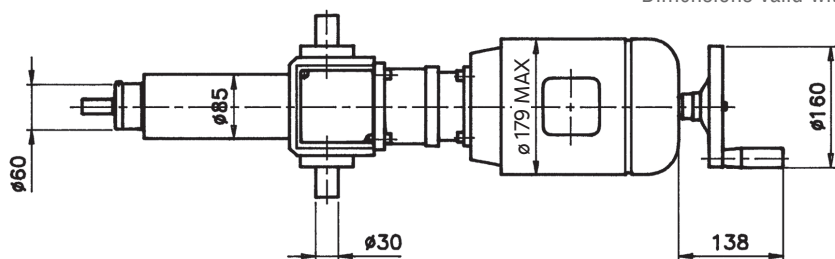
4.11

ECU 6T FC

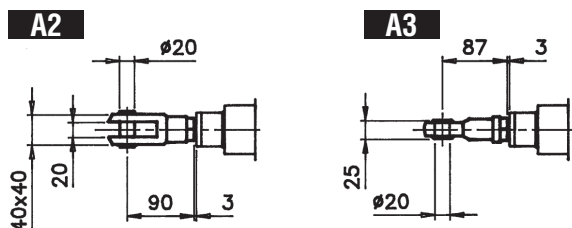
RIDUTTORE EPICICLOIDALE / PLANETARY GEARBOX



NB : LE DIMENSIONI DEL MOTORE SONO INDICATIVE
MOTOR DIMENSIONS ARE APPROXIMATE
AR
 Le dimensioni non cambiano con antirotazione.
 Same dimensions with antirotation.
FC*
 Dimensioni valide con fine corsa.
 Dimensions valid with limit switches.



Tipo di attacco - Opzionali / End types - Optional

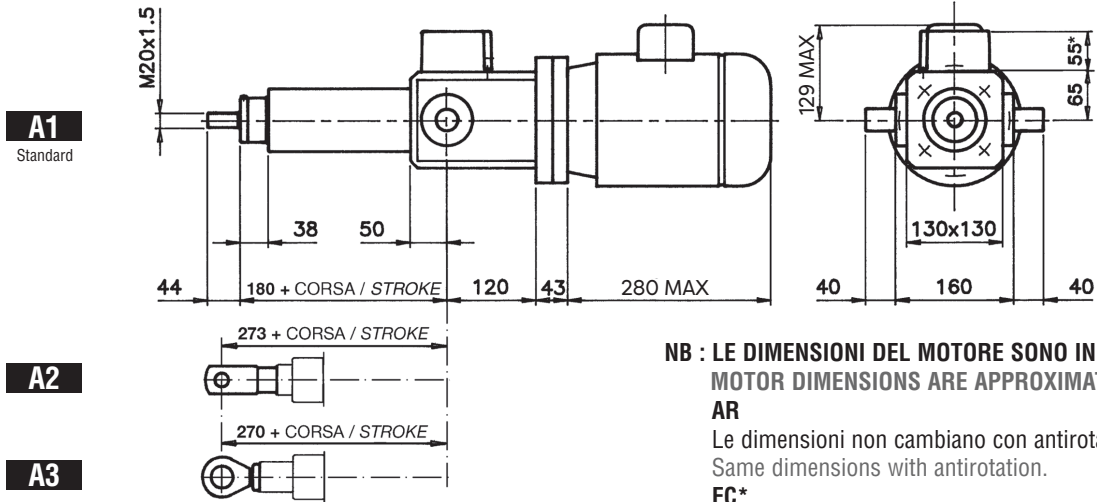


DATI TECNICI / TECHNICAL DATA

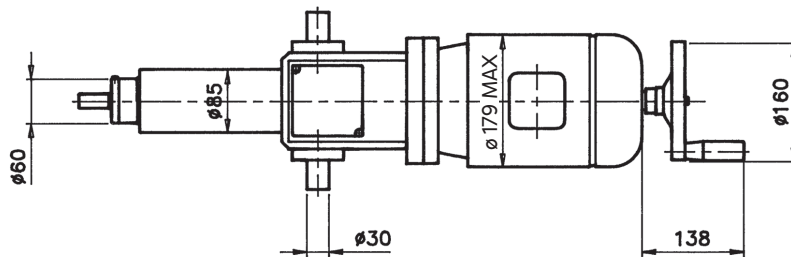
Forza nominale / Nominal force	[daN]	2500	2500	2500	1600	1100	900
Velocità nominale / Nominal speed	[mm/sec]	9	14	28	40	57	71
Diametro vite / Screw diameter	[mm]	35	35	35	35	35	35
Passo vite / Screw lead	[mm]	6	6	6	6	6	6
Rapporto di riduzione / Reduction ratio		1/10	1/10	1/10	1/7	1/5	1/4
Motore / Motor	AC	90 B14 6P-750W	90 B14 4P-1100W	90 B14 2P-2200W	90 B14 2P-2200W	90 B14 2P-2200W	90 B14 2P-2200W
Corrente nominale / Nominal current	[A]	2,6	2,9	4,9	4,9	4,9	4,9
Tensione - Frequenza / Voltage - Frequency	Δ	Δ220V / Υ380V - 50 Hz					

4.12 ECU 6T FC

PRESA DIRETTA / DIRECT DRIVE



NB : LE DIMENSIONI DEL MOTORE SONO INDICATIVE
MOTOR DIMENSIONS ARE APPROXIMATE
AR
 Le dimensioni non cambiano con antirotazione.
 Same dimensions with antirotation.
FC*
 Dimensioni valide con fine corsa.
 Dimensions valid with limit switches.

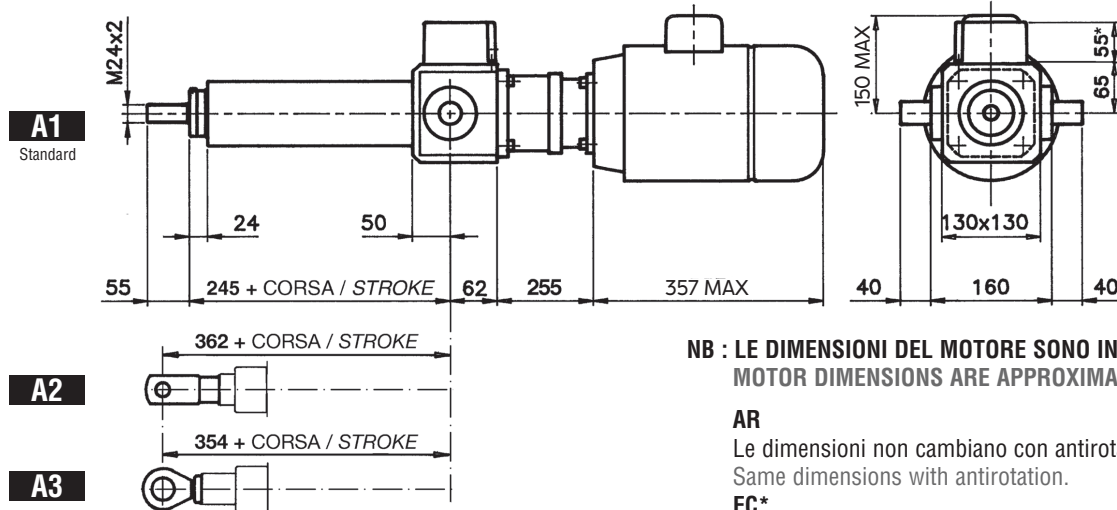


DATI TECNICI / TECHNICAL DATA

Forza nominale / Nominal force	[daN]	400	500	-	-	-	-
Velocità nominale / Nominal speed	[mm/sec]	93	140	-	-	-	-
Diametro vite / Screw diameter	[mm]	35	35	-	-	-	-
Passo vite / Screw lead	[mm]	6	6	-	-	-	-
Rapporto di riduzione / Reduction ratio		1/1	1/1	-	-	-	-
Motore / Motor	AC	90 B14 6P-1100W	90 B14 4P-2200W	-	-	-	-
Corrente nominale / Nominal current	[A]	3,6	5,6	-	-	-	-
Tensione - Frequenza / Voltage - Frequency	Δ	Δ220V / Y380V - 50 Hz		-	-	-	-

4.13 ECU 6S FC FR

RIDUTTORE EPICICLOIDALE / PLANETARY GEARBOX



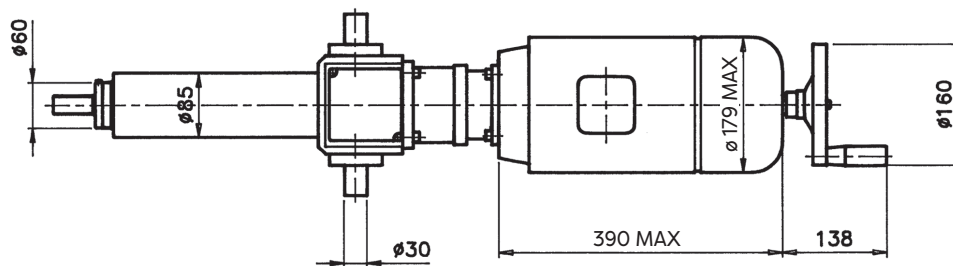
**NB : LE DIMENSIONI DEL MOTORE SONO INDICATIVE
MOTOR DIMENSIONS ARE APPROXIMATE**

AR

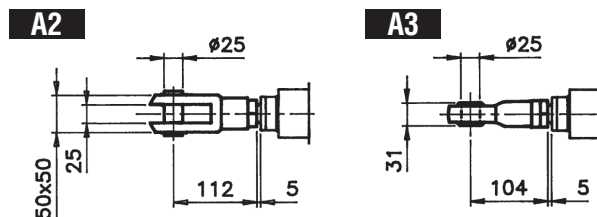
Le dimensioni non cambiano con antirotazione.
Same dimensions with antirotation.

FC*

Dimensioni valide con fine corsa.
Dimensions valid with limit switches.



Tipo di attacco - Opzionali / End types - Optional



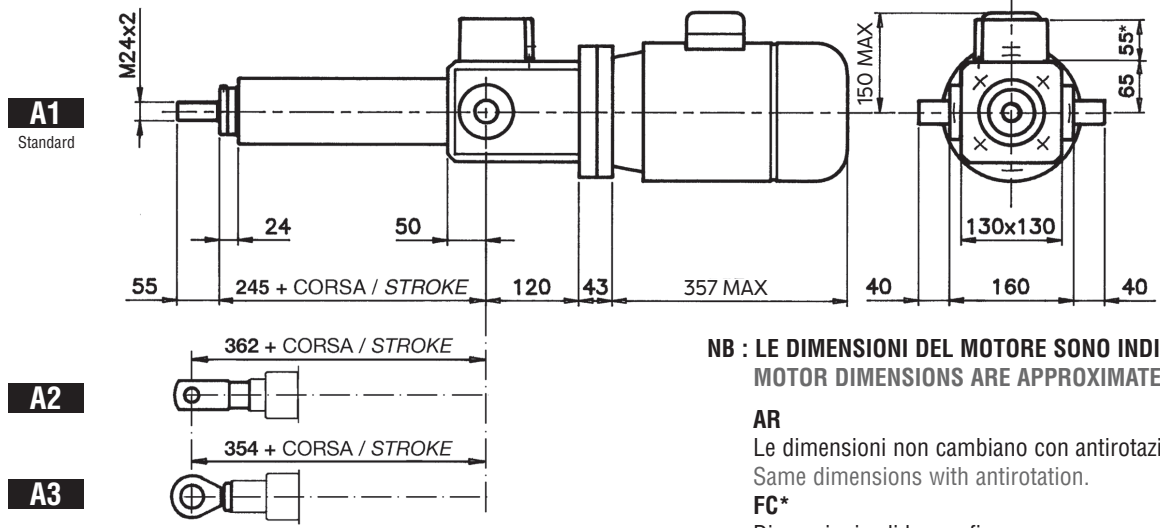
DATI TECNICI / TECHNICAL DATA

Forza nominale / Nominal force	[daN]	3000	3000	2700	2300	1800	1300
Velocità nominale / Nominal speed	[mm/sec]	23	47	59	67	94	118
Diametro vite / Screw diameter	[mm]	32	32	32	32	32	32
Passo vite / Screw lead	[mm]	10	10	10	10	10	10
Rapporto di riduzione / Reduction ratio		1/10	1/10	1/4	1/7	1/5	1/4
Motore / Motor	AC	90 B14 4P-1100W	90 B14 2P-2200W	90 B14 4P-2200W	90 B14 2P-2200W	90 B14 2P-2200W	90 B14 2P-2200W
Corrente nominale / Nominal current	[A]	2,9	4,9	5,6	4,9	4,9	4,9
Tensione - Frequenza / Voltage - Frequency	Δ	$\Delta 220V / Y 380V - 50 \text{ Hz}$					

Velocità inferiori si possono ottenere con motori 6 e 8 poli / Lower speeds can be obtained with 6 and 8 poles motors.
I motori AC installati sono autofrenanti / AC motors installed are brake motors.

4.14 ECU 6S FC FR

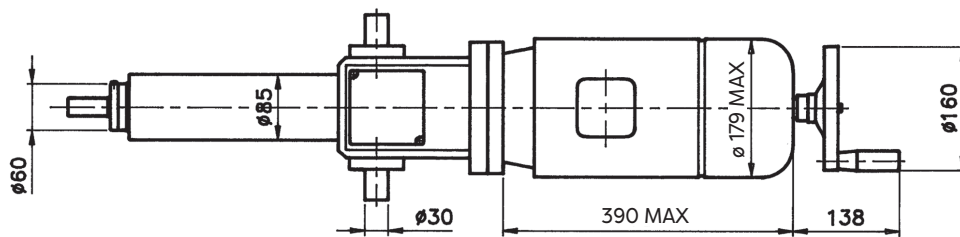
PRESA DIRETTA / DIRECT DRIVE



**NB : LE DIMENSIONI DEL MOTORE SONO INDICATIVE
MOTOR DIMENSIONS ARE APPROXIMATE**

AR
Le dimensioni non cambiano con antirotazione.
Same dimensions with antirotation.

FC*
Dimensioni valide con fine corsa.
Dimensions valid with limit switches.



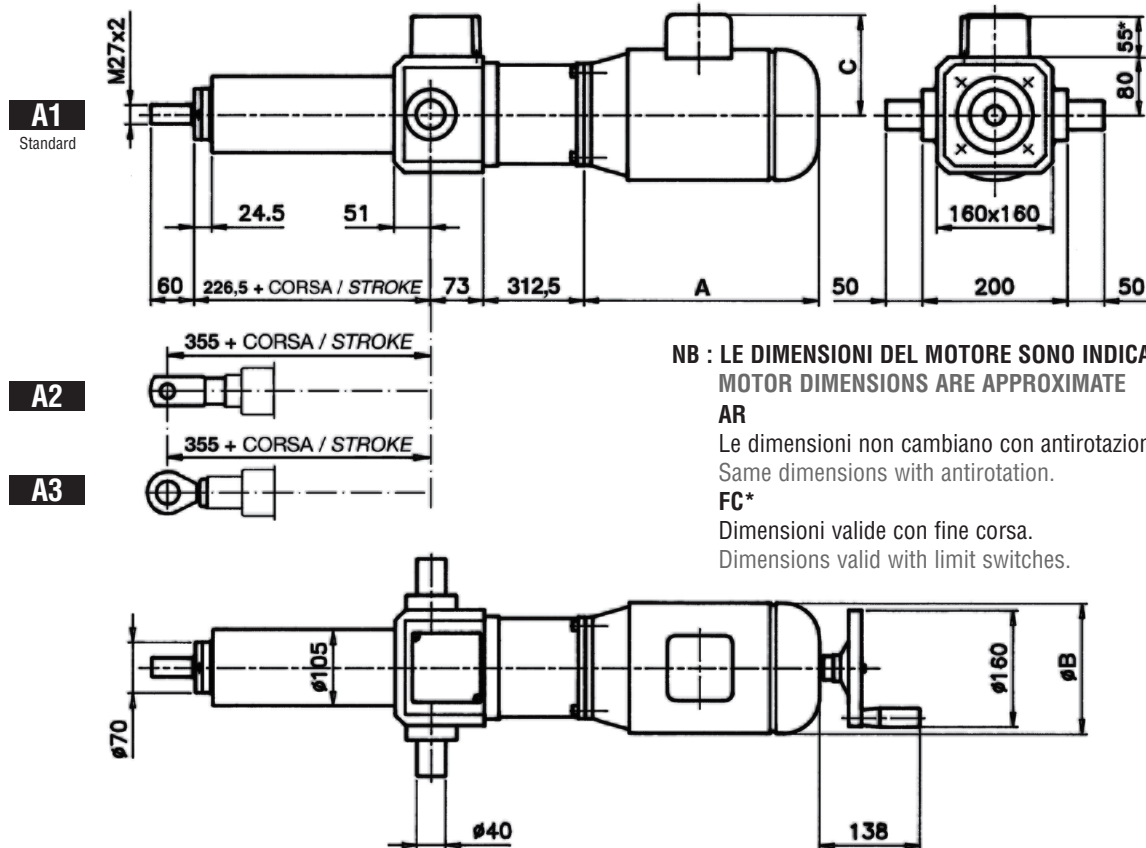
DATI TECNICI / TECHNICAL DATA

Forza nominale / Nominal force	[daN]	600	-	-	-	-	-
Velocità nominale / Nominal speed	[mm/sec]	155	-	-	-	-	-
Diametro vite / Screw diameter	[mm]	32	-	-	-	-	-
Passo vite / Screw lead	[mm]	10	-	-	-	-	-
Rapporto di riduzione / Reduction ratio		1/1	-	-	-	-	-
Motore / Motor	AC	90 B14 - 6P-1100W AUTOFRENANTE / BRAKE MOTOR	-	-	-	-	-
Corrente nominale / Nominal current	[A]	3,6	-	-	-	-	-
Tensione - Frequenza / Voltage - Frequency	Δ	Δ220V / Y380V - 50 Hz	-	-	-	-	-

4.15

ECU 7T FC

RIDUTTORE EPICICLOIDALE / PLANETARY GEARBOX



ECU 7T Riduttore / Gearbox

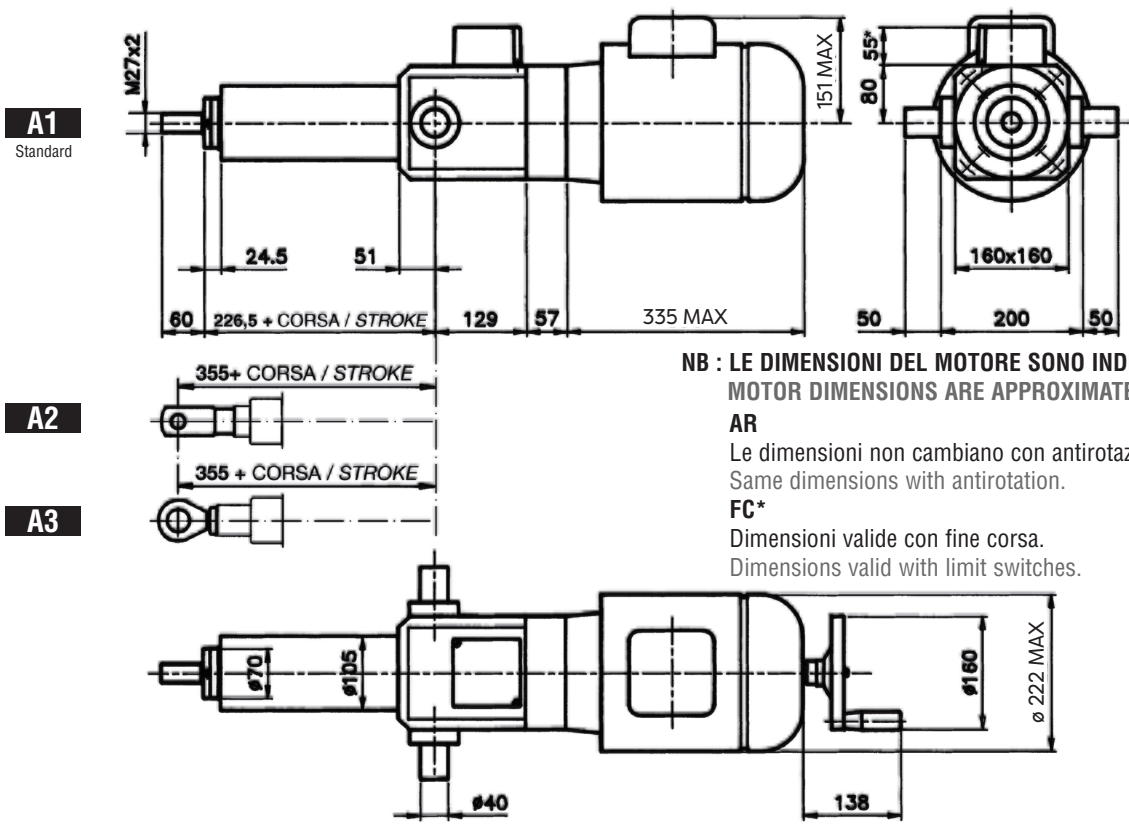
Grandezza / Size	A max	B max	C max
100 B14	323	194	141
112 B14	407	222	151

DATI TECNICI / TECHNICAL DATA

Forza nominale / Nominal force	[daN]	5000	4300	3100	2500	1600	1200
Velocità nominale / Nominal speed	[mm/sec]	19	27	38	47	75	95
Diametro vite / Screw diameter	[mm]	50	50	50	50	50	50
Passo vite / Screw lead	[mm]	8	8	8	8	8	8
Rapporto di riduzione / Reduction ratio		1/10	1/7	1/5	1/4	1/5	1/4
Motore / Motor	AC	100 B14 4P-3000W	112 B14 4P-4000W	112 B14 4P-4000W	112 B14 4P-4000W	112 B14 2P-4000W	112 B14 2P-4000W
Corrente nominale / Nominal current	[A]	7,5	9,2	9,2	9,2	8,2	8,2
Tensione - Frequenza / Voltage - Frequency	Δ	Δ220V / Y380V - 50 Hz					

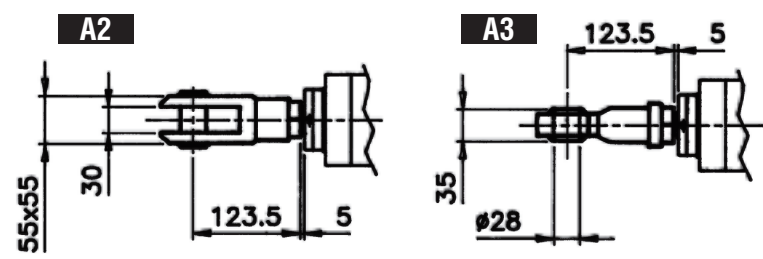
4.16 ECU 7T FC

PRESA DIRETTA / DIRECT DRIVE



NB : LE DIMENSIONI DEL MOTORE SONO INDICATIVE
MOTOR DIMENSIONS ARE APPROXIMATE
AR
 Le dimensioni non cambiano con antirotazione.
 Same dimensions with antirotation.
FC*
 Dimensioni valide con fine corsa.
 Dimensions valid with limit switches.

Tipo di attacco - Opzionali / End types - Optional

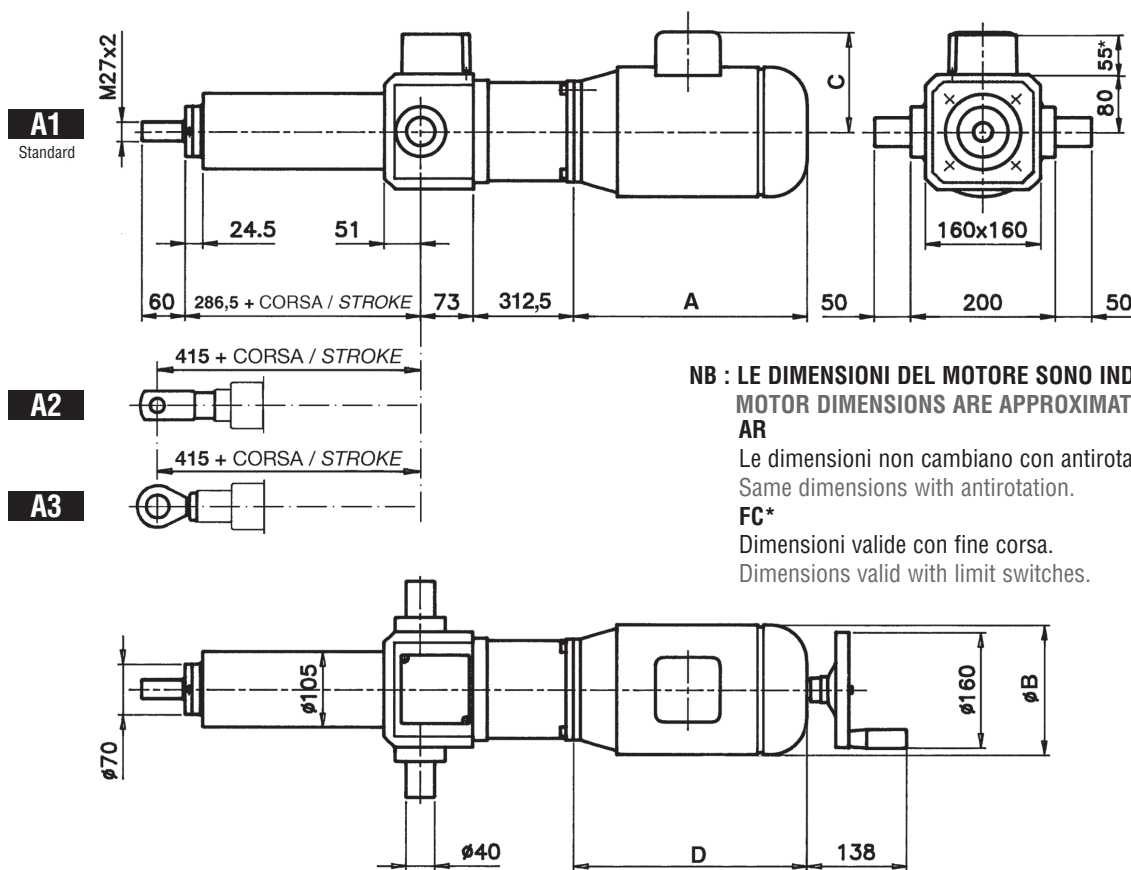


DATI TECNICI / TECHNICAL DATA

Forza nominale / Nominal force	[daN]	500	600	-	-	-	-
Velocità nominale / Nominal speed	[mm/sec]	125	190	-	-	-	-
Diametro vite / Screw diameter	[mm]	50	50	-	-	-	-
Passo vite / Screw lead	[mm]	8	8	-	-	-	-
Rapporto di riduzione / Reduction ratio		1/1	1/1	-	-	-	-
Motore / Motor	AC	112 B14 6P-2200W	112 B14 4P-4000W	-	-	-	-
Corrente nominale / Nominal current	[A]	5,8	9,2	-	-	-	-
Tensione - Frequenza / Voltage - Frequency	Δ	Δ220V / Y380V - 50 Hz					

4.17 ECU 7S FC FR

RIDUTTORE EPICICLOIDALE / PLANETARY GEARBOX



NB : LE DIMENSIONI DEL MOTORE SONO INDICATIVE
MOTOR DIMENSIONS ARE APPROXIMATE
AR
 Le dimensioni non cambiano con antirrotazione.
 Same dimensions with antirotation.
FC*
 Dimensioni valide con fine corsa.
 Dimensions valid with limit switches.

ECU 7S Riduttore / Gearbox

Senza / Without	Grandezza / Size	A max	B max	C max	D max
MM	100 B14	415	194	159	-
	112 B14	430	222	172	-
Con / With	100 B14	-	194	159	460
MM	112 B14	-	222	172	520

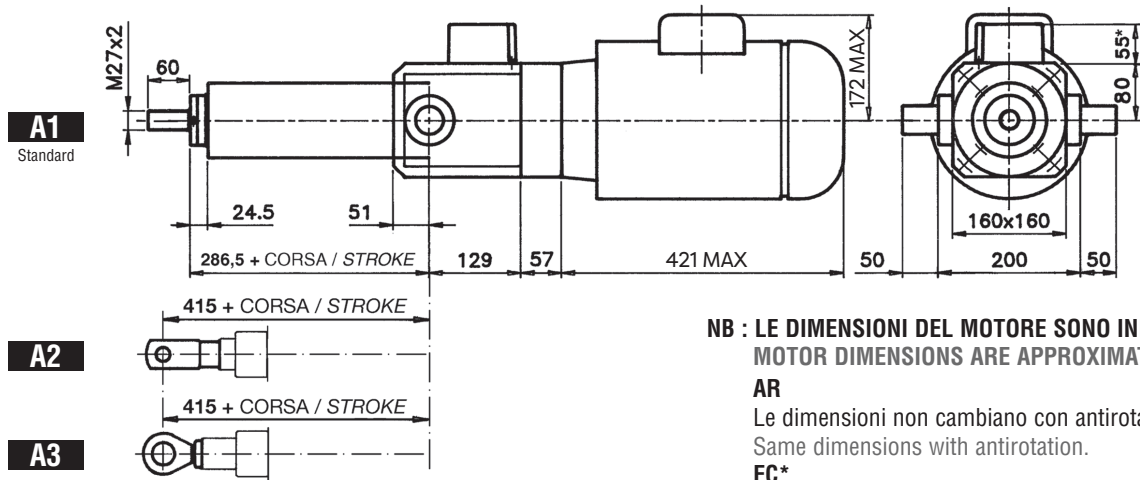
DATI TECNICI / TECHNICAL DATA

Forza nominale / Nominal force	[daN]	6000	6000	6000	4800	3200	2400
Velocità nominale / Nominal speed	[mm/sec]	24	34	47	60	95	120
Diametro vite / Screw diameter	[mm]	40	40	40	40	40	40
Passo vite / Screw lead	[mm]	10	10	10	10	10	10
Rapporto di riduzione / Reduction ratio		1/10	1/7	1/5	1/4	1/5	1/4
Motore / Motor	AC	100 B14 4P-2200W	100 B14 4P-3000W	112 B14 4P-4000W	112 B14 4P-4000W	112 B14 2P-4000W	112 B14 2P-4000W
Corrente nominale / Nominal current	[A]	5,6	7,5	9,2	9,2	8,2	8,2
Tensione - Frequenza / Voltage - Frequency	Δ	Δ220V / Y380V - 50 Hz					

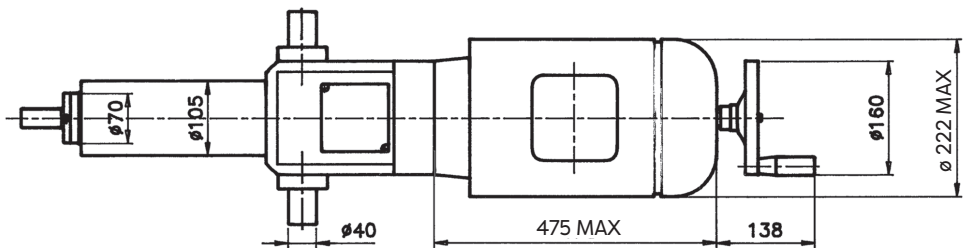
Velocità inferiori si possono ottenere con motori 6 e 8 poli / Lower speeds can be obtained with 6 and 8 poles motors.
 I motori AC installati sono autofrenanti / AC motors installed are brake motors.

4.18 ECU 7S FC FR

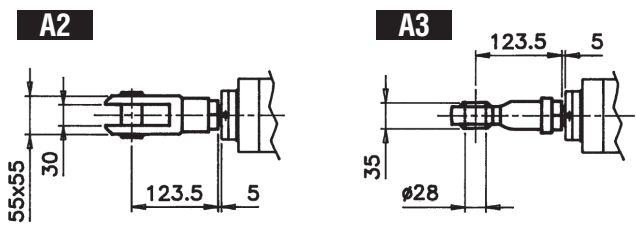
PRESA DIRETTA / DIRECT DRIVE



**NB : LE DIMENSIONI DEL MOTORE SONO INDICATIVE
MOTOR DIMENSIONS ARE APPROXIMATE**
AR
 Le dimensioni non cambiano con antirotazione.
 Same dimensions with antirotation.
FC*
 Dimensioni valide con fine corsa.
 Dimensions valid with limit switches.



Tipo di attacco - Opzionali / End types - Optional



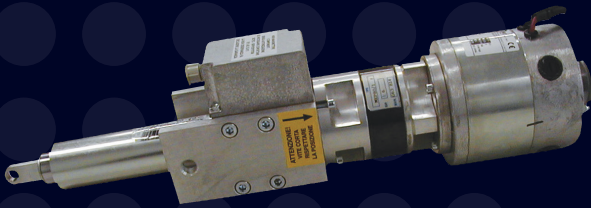
DATI TECNICI / TECHNICAL DATA

Forza nominale / Nominal force	[daN]	1100	-	-	-	-	-
Velocità nominale / Nominal speed	[mm/sec]	156	-	-	-	-	-
Diametro vite / Screw diameter	[mm]	40	-	-	-	-	-
Passo vite / Screw lead	[mm]	10	-	-	-	-	-
Rapporto di riduzione / Reduction ratio		1/1	-	-	-	-	-
Motore / Motor	AC	112 B14 - 6P - 2200W AUTOFRENANTE / BRAKE MOTOR	-	-	-	-	-
Corrente nominale / Nominal current	[A]	5,8	-	-	-	-	-
Tensione - Frequenza / Voltage - Frequency	Δ	Δ220V / Y380V - 50 Hz	-	-	-	-	-



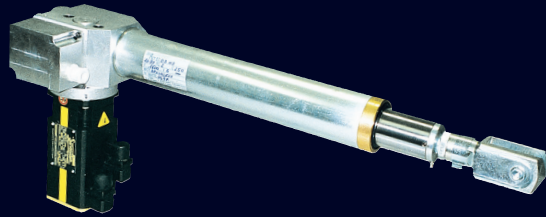
Attuatore con rinvio per
alta dinamica
Actuator with angular gear
for high dynamics

Servo attuatore coassiale con
riduttore epicicloidale preciso
e motore Brushless
Brushless motor in-line solution
with low backlash planetary
gearbox servo actuator



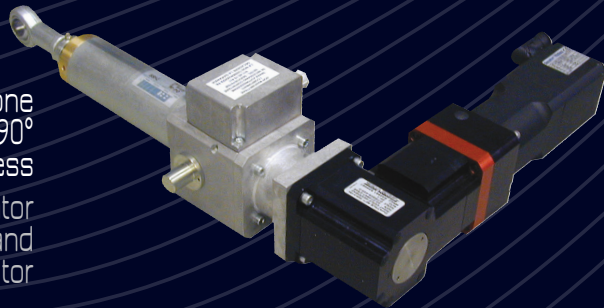
Attuatore con riduttore
epicicloidale e attacco
oscillante speciale
Actuator with planetary
gearbox and special
pivoting connection

Servo attuatore ortogonale con
motore Brushless
Brushless motor orthogonal
servo actuator



Attuatore con riduttore e
flangia quadra speciali
Special square flange and
gearbox actuator

Servo attuatore alta precisione
con riduttore epicicloidale a 90°
e motore Brushless
High precision servo actuator
with 90° planetary gearbox and
Brushless motor



ECO-ECU industrial actuators

www.setec-group.com



creativitylab.it

TORINO

Direzione Generale e Stabilimento di Produzione
Headquarter and Production Plant

Via Mappano, 17 - 10071 Borgaro T.se (TO)
T +39 011 451 8611 (r.a.) - F +39 011 470 4891
setec.to@setec-group.it

MILANO

Via Meccanica, 5
20026 Novate (MI) - Z. I. Vialba
T +39 02 356 0990 - 382 01 590 (r.a.)
F +39 02 356 0943
setec.mi@setec-group.it

BOLOGNA

Via Del Lavoro, 6/A
40051 Altedo (BO)
T +39 051 871 949 (3 linee r.a.)
F +39 051 870 329
setec.bo@setec-group.it

PADOVA

T +39 049 872 5983
F +39 049 856 0965
setec.pd@setec-group.it

FIRENZE

T +39 055 643 261
F +39 055 646 6614
setec.fi@setec-group.it



NETWORK INTERNAZIONALE DISTRIBUTORI AUTORIZZATI / INTERNATIONAL AUTHORIZED DISTRIBUTORS

AUSTRIA

TAT Technom Antriebstechnik GmbH
Technologiering 13-17
4060 Leonding, Austria
Tel. +43 7229 64840.0
Fax +43 7229 61817
tat@tat.at
www.tat.at

CZECK REPUBLIC

OPIS Engineering k.s.
Selská 64
61400, Brno,
Česká Republika
Tel. +420 543 330 055
Fax +420 543 242 653
info@opis.cz
www.opis.cz

GERMANY

GEMOTEG GmbH + Co.KG
Walkenmühleweg 49
72379, Hechingen,
Deutschland
Tel. +49 7471 9301030
Fax +49 7471 9301059
info@gemoteg.de
www.gemoteg.de

SLOVAK REPUBLIC

OPIS Engineering s.r.o.
Lúčna 476
03202, Závažná Porúba,
Slovenská Republika
Tel. +421 445 547 234
Fax +421 903 390 520
info@opis.sk
www.opis.sk

THE NETHERLANDS

DTS Aandrijftechniek BV
Parlevinkerweg 44 (Industrienum-
mer 5068) 5928, NV Venlo
Nederland
Tel. +31 77 3961420
Fax +31 77 3961429
info@dts-aandrijftechniek.nl
www.dts-aandrijftechniek.nl

CANADA

DRIVE SYSTEMS GROUP Inc.
7150 Torbram Rd. Units 1 & 2
Mississauga, Ontario
Canada, L4T 3Z8
Tel. +1 905 405 0310
Fax +1 905 405 0313
info@drivesystemsgroup.com
www.drivesystemsgroup.com

FINLAND

WEXON OY
Turvekuja 6,
00700 Helsinki,
Finland
Tel. +358 9 290 440
Fax +358 9 290 44100
wexon@wexon.com
www.wexon.fi

GERMANY

LANGELAGE Engineering GmbH & Co.KG
Adam-Opel-Str. 6
48480 Spelle, Deutschland
Tel. +49 5977 92251
Fax +49 5977 92252
info@langelage-engineering.de
www.langelage-engineering.de

SLOVENIA

M&M Intercom d.o.o.
Letališka cesta 33a
1000 Ljubljana,
Slovenija
Tel. +386 1 52 00 116
Fax +386 1 52 49 072
info@mm-intercom.si
www.mm-intercom.si

TURKEY

AKTEC Mühendislik ve Ticaret Ltd.
Veko Giz Plaza - Maslak Meydan
Sokak No. 3, Kat. 13/14
34398 Maslak, Istanbul, Turkey
Tel. +90 212 705 36 32
Fax +90 212 705 36 36
info@aktec.tc
www.aktec.tc

CHINA

EURO POWER TRANSMISSION & CONTROL Ltd.
No.293,Xiuyan Rd, Pudong
201315, Shanghai, China
Tel. +86 21 510 284 51
Fax +86 21 510 288 72
ptc@europtc.com
www.europtc.com

FRANCE

ROSSI MOTOREDUCTEURS SARL
Parc de Genève,
240 rue Ferdinand Perrier
F- 69800 SAINT PRIEST, France
Tel. +33 4 7247 79 30
Fax +33 4 7247 79 49
info.france@rossi.com
www.rossi.com/france

KOREA

SONG WON TRADING Co. Ltd.
Songwon Bldg 6
Seolleung-ro 121-gil Gangnam-gu
Republic of Korea
Tel. +82 2 5164111
Fax +82 2 5458322
tech@swt.co.kr
www.swt.co.kr

SPAIN

TECNOTRANS Bonfiglioli, S.A.
Pol. Ind. Zona Franca,
sector C, calle F, n° 6
08040 Barcelona, España
Tel. +34 93 447 84 00
Fax +34 93 336 03 52
tecnotrans.info@bonfiglioli.com
www.tecnotrans.bonfiglioli.com

UNITED KINGDOM

INDUSTRIAL DEVICES (GB) Ltd.
Unit 40 Atcham Business Park
Shrewsbury, Shropshire,
SY4 4UG
Tel +44 (0)1743 248700,
Fax +44 (0)1743 241006
info@industrialdevices.co.uk
www.industrialdevices.co.uk