

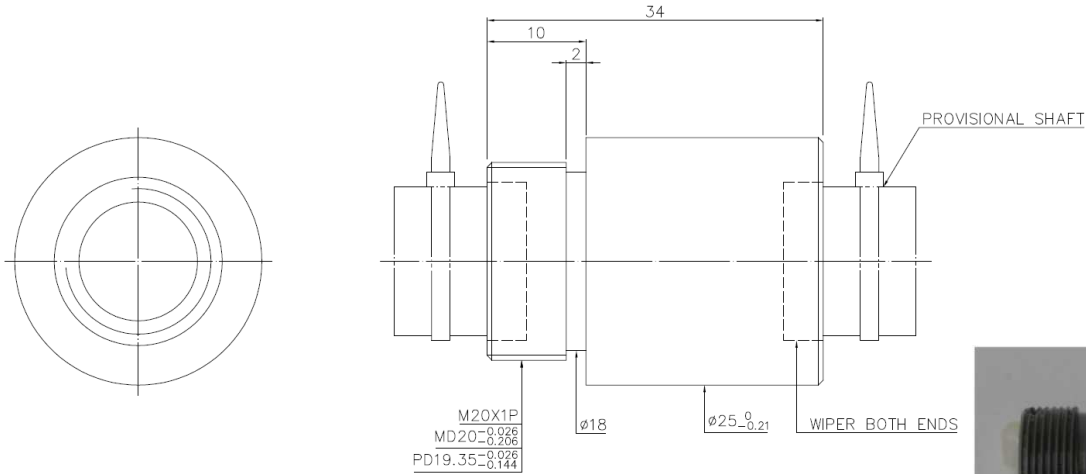
VITI a SFERE *rullate di precisione*



JEPEC
COMPONENTI CONTROLLI SISTEMI DI MOTO

CHIOCCIOLA Ø12 PASSO 4

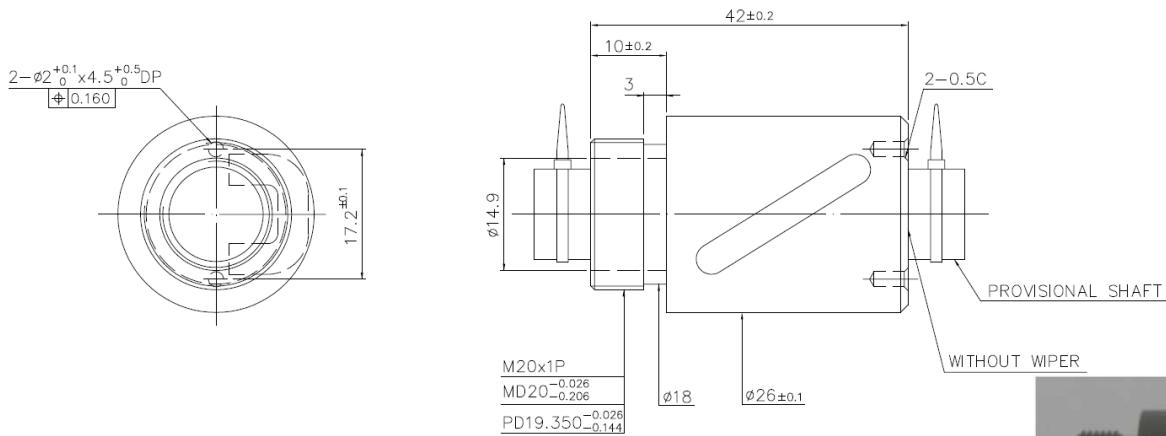
CODICE R12-4T3-RSI-0,5/A11SCDA2



Ø VITE (mm)	PASSO (mm)	Ø SFERE (mm)	N° CIRCUITI	MASSA (gr)	GIOCO ASSIALE MAX	Cam (N) CARICO DINAMICO	C0am (N) CARICO STATICO
12	4	2,381	3	80	0,02	3370	5590

CHIOCCIOLA Ø12 PASSO 12

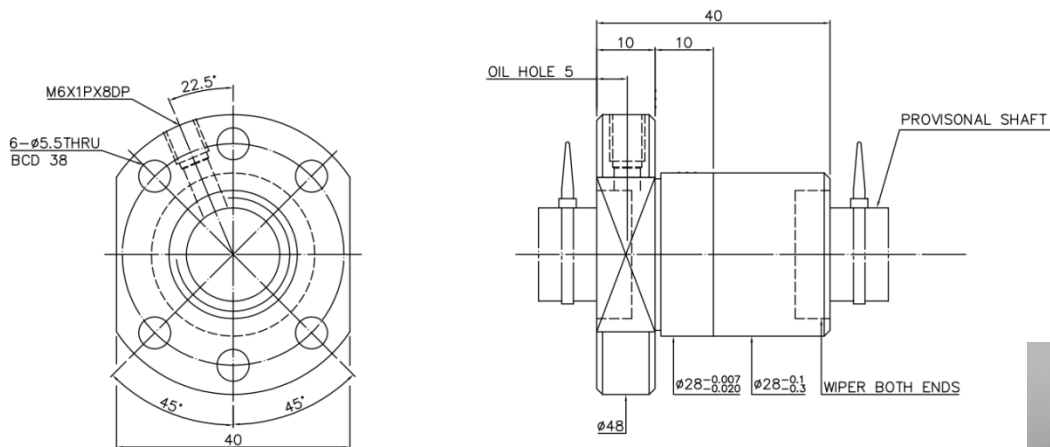
CODICE 4R-12-12A1-RSB/A10FLIA3



Ø VITE (mm)	PASSO (mm)	Ø SFERE (mm)	N° CIRCUITI	MASSA (gr)	GIOCO ASSIALE MAX	Cam (N) CARICO DINAMICO	C0am (N) CARICO STATICO
12	12	2,381	1,5*1	100	0,05	2200	3450

CHIOCCIOLA Ø16 PASSO 5

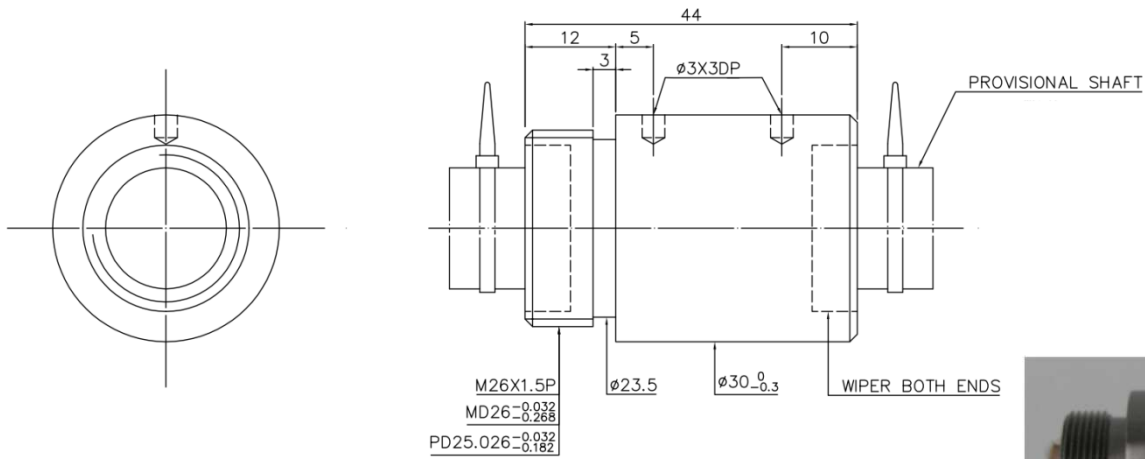
CODICE R16-5-T3-FSI DIN TYPE 2/A120YHA1



Ø VITE (mm)	PASSO (mm)	Ø SFERE (mm)	N° CIRCUITI	MASSA (gr)	GIOCO ASSIALE MAX	Cam (N) CARICO DINAMICO	C0am (N) CARICO STATICO
16	5	3,175	3	210	0,04	10000	20000

CHIOCCIOLA Ø16 PASSO 5

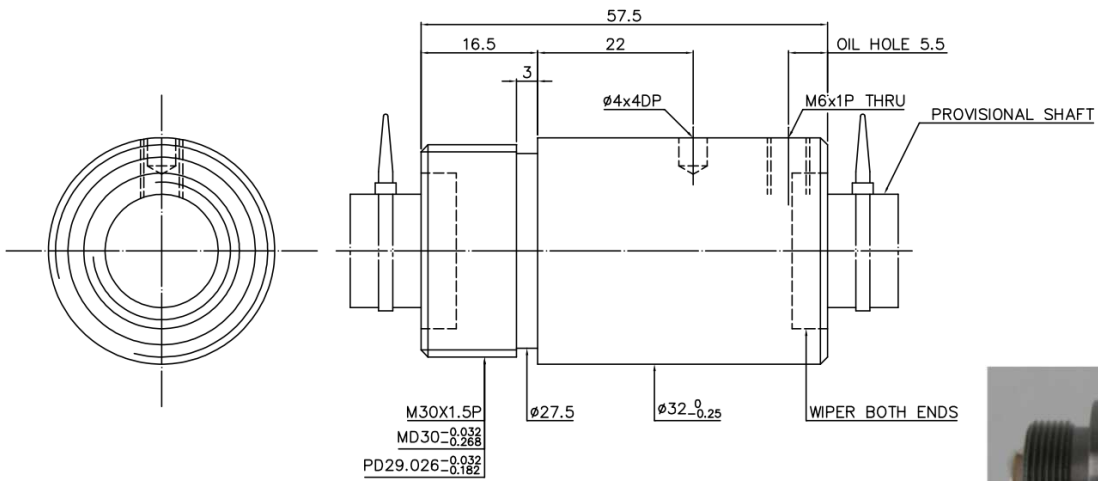
CODICE R16-5-T3-RSI /A11SCEA2



Ø VITE (mm)	PASSO (mm)	Ø SFERE (mm)	N° CIRCUITI	MASSA (gr)	GIOCO ASSIALE MAX	Cam (N) CARICO DINAMICO	C0am (N) CARICO STATICO
16	5	3,175	3	210	0,04	6640	11950

CHIOCCIOLA Ø16 PASSO 5

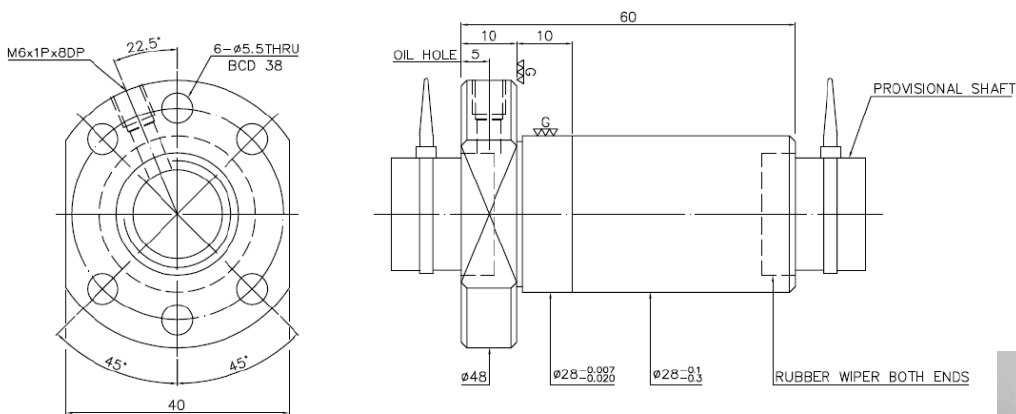
CODICE R16-5-T4-RSI/A1217ZA1



Ø VITE (mm)	PASSO (mm)	Ø SFERE (mm)	N° CIRCUITI	MASSA (gr)	GIOCO ASSIALE MAX	Cam (N) CARICO DINAMICO	C0am (N) CARICO STATICO
16	5	3,175	4	230	0,04	8510	15940

CHIOCCIOLA Ø16 PASSO 10

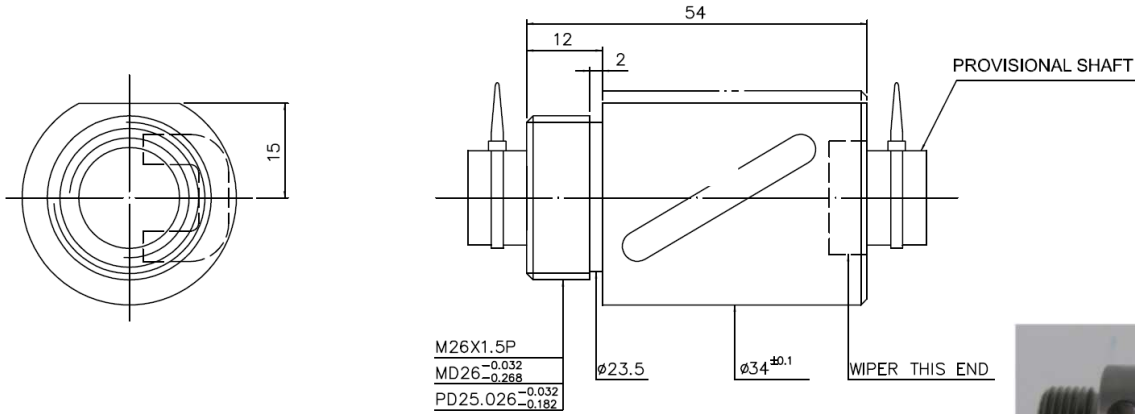
CODICE R16-10-T3-FSI/A11EH4A2



Ø VITE (mm)	PASSO (mm)	Ø SFERE (mm)	N° CIRCUITI	MASSA (gr)	GIOCO ASSIALE MAX	Cam (N) CARICO DINAMICO	C0am (N) CARICO STATICO
16	10	3,175	3	230	0,02	6100	10800

CHIOCCIOLA Ø16 PASSO 10

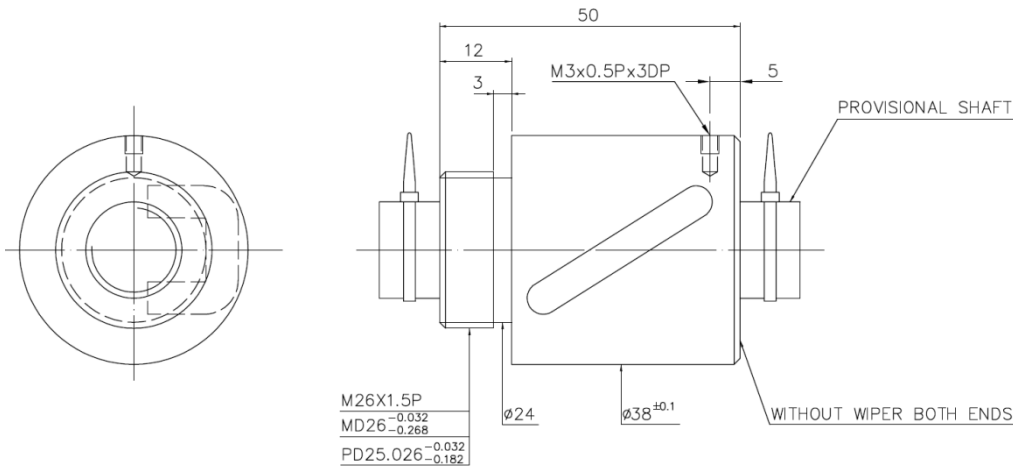
CODICE R16-10-B1 RSB/A10GQ1A1



Ø VITE (mm)	PASSO (mm)	Ø SFERE (mm)	N° CIRCUITI	MASSA (gr)	GIOCO ASSIALE MAX	Cam (N) CARICO DINAMICO	C0am (N) CARICO STATICO
16	10	3,175	2,5*1	240	0,07	6670	11940

CHIOCCIOLA Ø16 PASSO 16

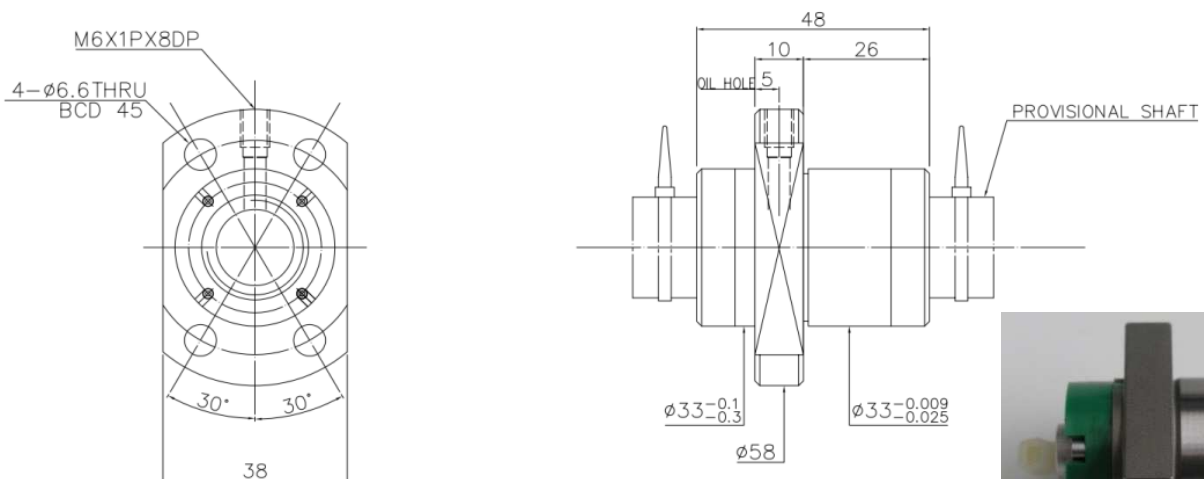
CODICE R16-16-A1-RSB/A10FMIA2



Ø VITE (mm)	PASSO (mm)	Ø SFERE (mm)	N° CIRCUITI	MASSA (gr)	GIOCO ASSIALE MAX	Cam (N) CARICO DINAMICO	C0am (N) CARICO STATICO
16	16	3,175	1,5*1	300	0,07	4330	7370

CHIOCCIOLA Ø16 PASSO 16

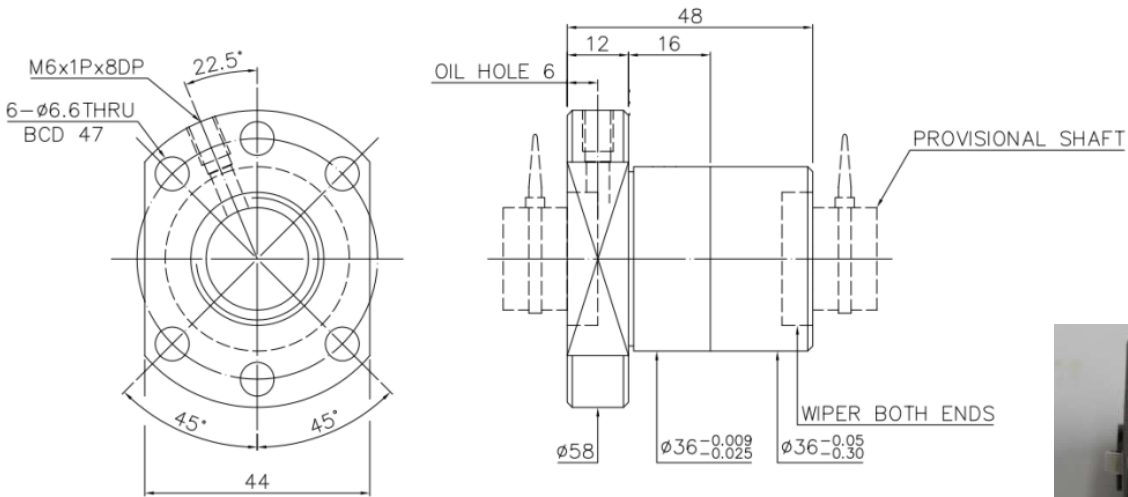
CODICE 2R-16-16-S2-DFSHI/A10XM6A1



Ø VITE (mm)	PASSO (mm)	Ø SFERE (mm)	N° CIRCUITI	MASSA (gr)	GIOCO ASSIALE MAX	Cam (N) CARICO DINAMICO	C0am (N) CARICO STATICO
16	16	3,175	1,8*1	250	0,04	7800	18300

CHIOCCIOLA Ø20 PASSO 10

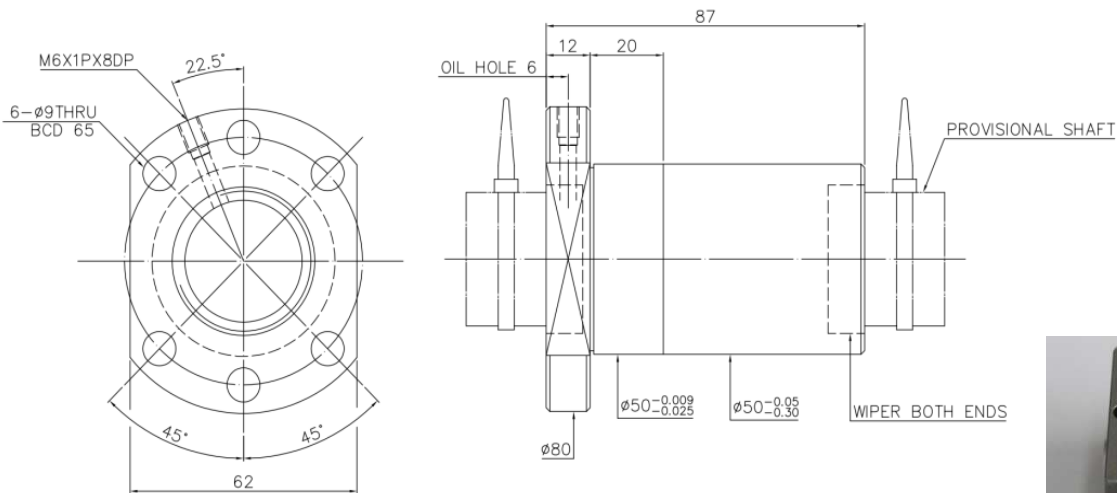
CODICE R20-10K3-FSC-0-0-0/A10XFAA1



Ø VITE (mm)	PASSO (mm)	Ø SFERE (mm)	N° CIRCUITI	MASSA (gr)	GIOCO ASSIALE MAX	Cam (N) CARICO DINAMICO	C0am (N) CARICO STATICO
20	10	3,175	3	340	0,02	9910	22680

CHIOCCIOLA Ø32 PASSO 32

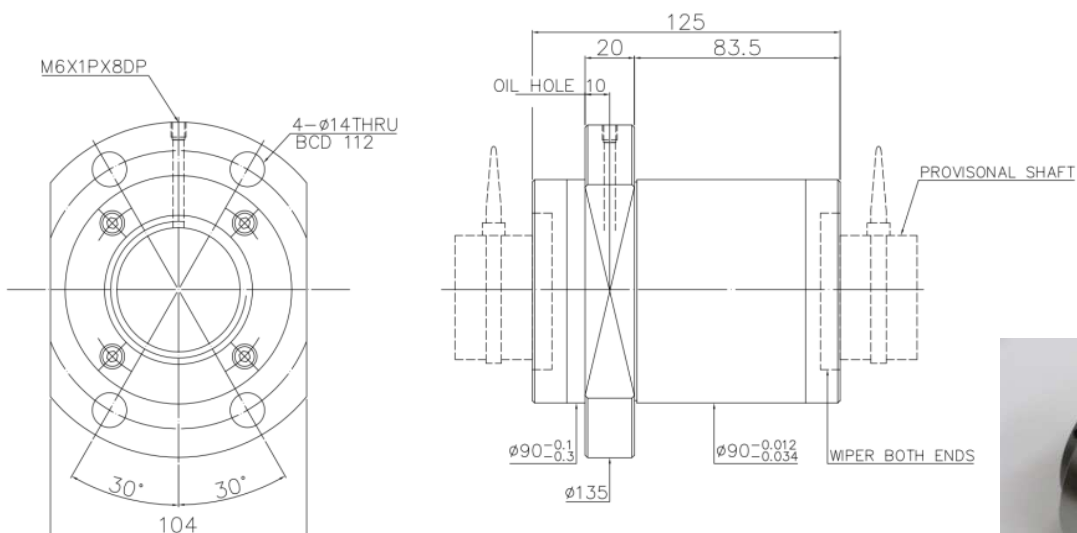
CODICE 4R32-32K4-DFSC-DIN-B/A11RV7A1



Ø VITE (mm)	PASSO (mm)	Ø SFERE (mm)	N° CIRCUITI	MASSA (gr)	GIOCO ASSIALE MAX	Cam (N) CARICO DINAMICO	C0am (N) CARICO STATICO
32	32	3,969	4	830	0,02	21000	63500

CHIOCCIOLA Ø50 PASSO 50

CODICE 4R50-50-S4-QFSH/A115DSA3



Ø VITE (mm)	PASSO (mm)	Ø SFERE (mm)	N° CIRCUITI	MASSA (gr)	GIOCO ASSIALE MAX	Cam (N) CARICO DINAMICO	C0am (N) CARICO STATICO
50	50	7,938	1,8*4	4650	0,05	75870	224100

LUNGHEZZE MASSIME VITI (mm)

\varnothing (mm)	PASSO (mm)	ISO P5	ISO T7
12	4	1500	1500
12	12	1500	1500
16	5	3000	3000
16	10	1500	3000
16	16	1500	3000
20	10	1500	3000
32	32	1500	4500
50	50	1500	5600



TORINO

Direzione Generale - Headquarter:

Via Mappano, 17 - 10071 Borgaro T.se (TO)
T +39 011 451 8611 (centr. r.a.) - F +39 011 470 4891
setec.to@setec-group.it



MILANO

Via Meccanica, 5
20026 Novate (MI) - Z. I. Vialba
T +39 02 356 0990 - 382 01 590 (r.a.)
F +39 02 356 0943
setec.mi@setec-group.it



BOLOGNA

Via Del Lavoro, 6/A
40051 Altedo (BO)
T +39 051 871 949 (3 linee r.a.)
F +39 051 870 329
setec.bo@setec-group.it

PADOVA

Via Secchi, 81
35136 Padova
T +39 049 872 5983
F +39 049 856 0965
setec.pd@setec-group.it

FIRENZE

Via Galileo Galilei, 3
50015 Bagno a Ripoli - Grassano (FI)
T +39 055 643 261
F +39 055 646 6614
setec.fi@setec-group.it

www.setec-group.it

